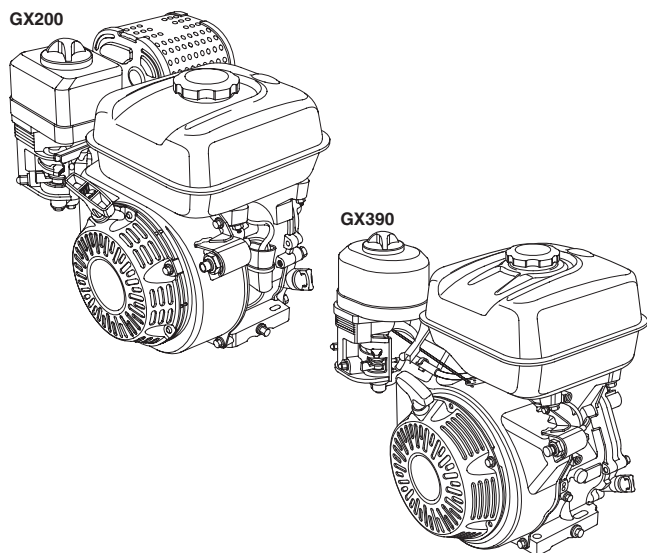


HONDA

GX200 • GX390

ENGINE MOTOR MOTOR ESTACIONÁRIO



OWNER'S MANUAL MANUAL DEL PROPIETARIO MANUAL DO PROPRIETÁRIO

These engine are designed for boat.
The illustration may vary according to the type.

Estos motores están diseñados para embarcaciones.
La ilustracion puede variar de acuerdo con el tipo.

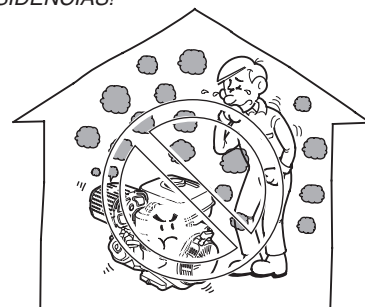
*Este motor foi projetado para barcos.
As ilustrações podem variar de acordo com o tipo.*

© Honda Motor Co., Ltd. 2020
4MZ0TS10
00X4M-Z0T-S110

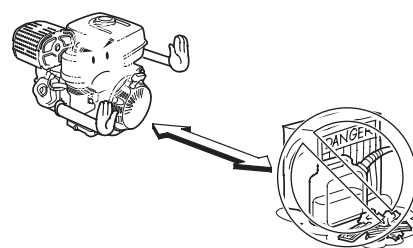
关西補
PRINTED IN THAILAND

SAFETY SEGURIDAD SEGURANÇA

DO NOT USE INSIDE HOUSE!
¡NO USAR DENTRO DE UNA CASA!
NÃO USE NO INTERIOR DE RESIDÊNCIAS!

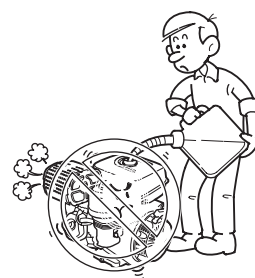


KEEP AWAY FROM FLAMMABLE MATERIALS!
¡MANTÉNGALO LEJOS DE MATERIALES INFLAMABLES!
MANTENHA AFASTADO DE MATERIAIS INFLAMÁVEIS!

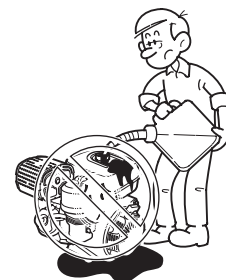


WHEN REFUELING:
AL REABASTECER EL COMBUSTIBLE:
AO REABASTECER:

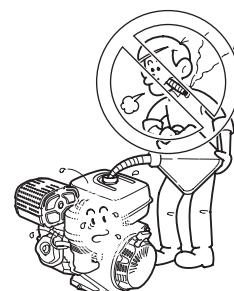
STOP ENGINE!
¡DETENGA EL MOTOR!
DESLIGUE O MOTOR!



DO NOT SPILL!
¡NO DERRAME COMBUSTIBLE!
NÃO DERRAME COMBUSTÍVEL!



NO SMOKING!
¡NO FUME!
NÃO FUME!



PRE-OPERATION CHECK
COMPROBACIONES PREVIAS A LA OPERACIÓN
INSPEÇÃO ANTES DO USO

Before each use, look around and underneath the engine for signs of oil or gasoline leaks.

Antes de cada utilización, mire en torno al motor y debajo del mismo para ver si hay indicios de fugas de aceite o de gasolina.

Antes de cada uso, olhe ao redor e embaixo do motor para detectar sinais de vazamento de óleo ou gasolina.

1. ENGINE OIL LEVEL

1. NIVEL DEL ACEITE DE MOTOR

1. NÍVEL DO ÓLEO DO MOTOR

- Check the engine oil level with the engine stopped and in a level position.
- Compruebe el nivel del aceite de motor con el motor parado y en una posición nivelada.
- Verifique o nível do óleo com o motor desligado e posicionado em local plano.

Recommended oil:

4-STROKE MOTOR OIL SAE 10W-30
 API Service category SE or later

Aceite recomendado:

ACEITE DE MOTOR DE 4 TIEMPOS
 SAE 10W-30

Categoría de servicio API SE o posterior

ÓLEO DE MOTOR

O óleo é um fator fundamental que afeta o desempenho e a vida útil do seu motor.

Use óleo para motores 4 tempos com especificação mínima SAE 10W-30 SE ou superior com propriedades detergentes.

A viscosidade SAE e a classificação de serviço do óleo estão na etiqueta API no recipiente de óleo.

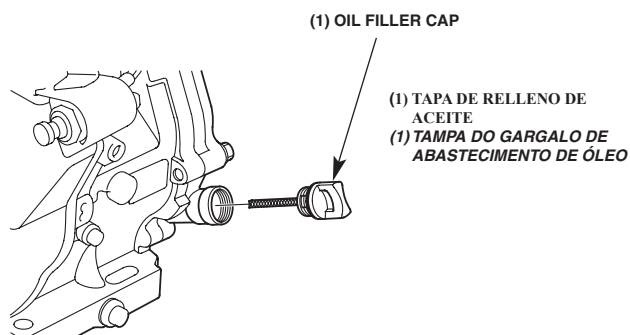
ATENÇÃO:

O uso de óleo não detergente ou óleo de motor 2 tempos pode reduzir a vida útil do motor.

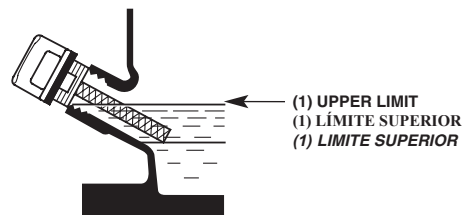
ÓLEO DE MOTOR RECOMENDADO:

Óleo Pro Honda Produtos de Força
 SAE 10W-30 SL
 JASO MA

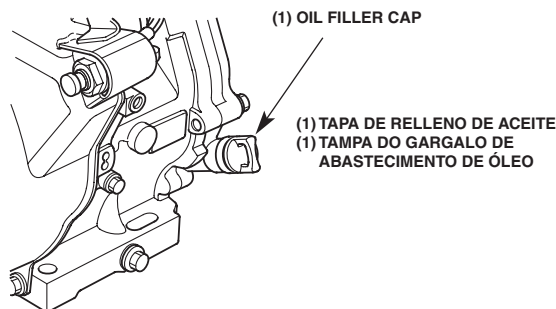
1. Remove the oil filler cap.
1. Extraiga la tapa de relleno de aceite.
1. Remova a tampa do gargalo de abastecimento de óleo.



2. Check the oil level. If it is below the upper limit, fill with the recommended oil to the upper limit. Do not overfill.
2. Compruebe el nivel de aceite. Si está bajo el límite superior, rellene con el aceite recomendado hasta el límite superior. No lo llene en exceso.
2. Verifique o nível de óleo. Se o nível estiver baixo, abasteça com o óleo recomendado até o limite superior. Não abasteça em excesso.



3. Reinstall the oil filler cap securely.
3. Vuelva a instalar firmemente la tapa de relleno de aceite.
3. Reinstale firmemente a tampa do gargalo de abastecimento de óleo.



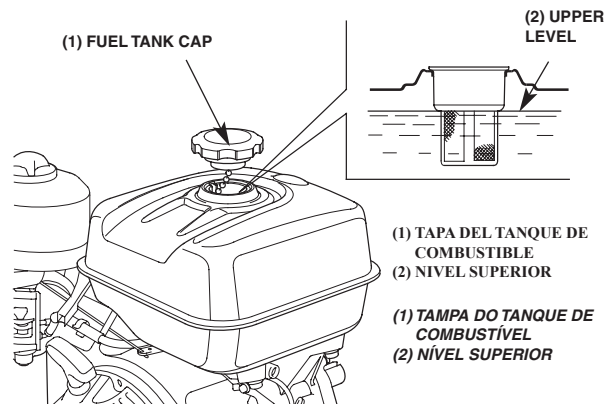
2. FUEL LEVEL

2. NIVEL DE COMBUSTIBLE

2. NÍVEL DE COMBUSTÍVEL

- Never use an oil/gasoline mixture or dirty gasoline.
- Nunca use una mezcla de aceite/gasolina o gasolina sucia.
- Nunca use uma mistura de óleo/gasolina ou gasolina contaminada.

1. Remove the fuel tank cap and check the fuel level.
1. Retire la tapa de relleno de combustible y compruebe el nivel de combustible.
1. Remova a tampa do tanque de combustível e inspecione o nível de combustível.
2. If the fuel level is low, fill the tank. Do not overfill.
2. Si el nivel de combustible es bajo, llene el tanque. No lo llene en exceso.
2. Se o nível de combustível estiver baixo, abasteça o tanque. Não abasteça em excesso.



- Mounting condition of the engine or rolling/pitching boat can cause gasoline leaks, reduce the fuel level not to let it break out.
- La condición de montaje del motor o rodar/inclinar la embarcación puede provocar fugas de gasolina, reduzca el nivel de combustible para evitar fugas.
- A condição de montagem do motor ou balanço/inclinação do barco pode causar vazamento de combustível; reduza o nível de combustível para evitar vazamento.

3. After filling, install the fuel tank cap securely.
3. Después de llenarlo, instale firmemente la tapa del tanque de combustible.
3. Após abastecer, instale firmemente a tampa do tanque de combustível.

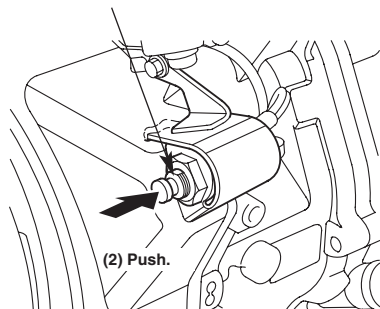
3. ENGINE STOP SWITCH OPERATION

3. OPERACIÓN DEL INTERRUPTOR DE PARADA DEL MOTOR

3. FUNCIONAMENTO DO INTERRUPTOR DE PARADA DO MOTOR

1. Start the engine (see page 3).
1. Arranque el motor (vea la página 3).
1. *Acione o motor (página 3).*
2. Push the engine stop switch and make sure that the engine should stop. If the engine does not stop, take engine to an authorized Honda dealer.
2. Presione el interruptor de parada del motor y asegúrese de que el motor se detenga. Si el motor no se detiene, lleve el motor a un distribuidor autorizado de Honda.
2. *Pressione o interruptor de parada do motor e certifique-se de que o motor pare. Se o motor não parar, leve o motor a um revendedor autorizado Honda.*

(1) ENGINE STOP SWITCH

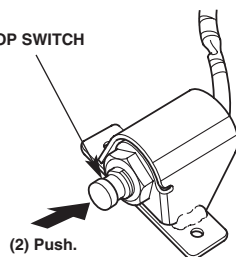


- (1) INTERRUPTOR DE PARADA DEL MOTOR
- (2) Presionar.
- (3) TIPO CONTROL REMOTO

- (1) INTERRUPTOR DE PARADA DO MOTOR
- (2) Pressione.
- (3) TIPO CONTROLE REMOTO

(3) REMOTE CONTROL TYPE

(1) ENGINE STOP SWITCH



STARTING THE ENGINE

ARRANQUE DEL MOTOR

PARTIDA DO MOTOR

CAUTION:

- Stuff cotton in your ears to protect your ears from noise.
- Be careful not to touch the exhaust system while they are hot.
- Do not touch the rotating parts while the engine running.
- Do not start the engine with the throttle lever near the FAST position. The boat can dash off, which is very dangerous.

ATENCIÓN:

- Coloque algodón en sus oídos para protegerlos del ruido.
- Tenga cuidado de no tocar el sistema del escape mientras está caliente.
- No toque las piezas en movimiento mientras el motor está en funcionamiento.
- No arranque el motor con la palanca del acelerador cerca de la posición de RÁPIDO. La embarcación puede arrancar bruscamente lo cual es muy peligroso.

CUIDADO

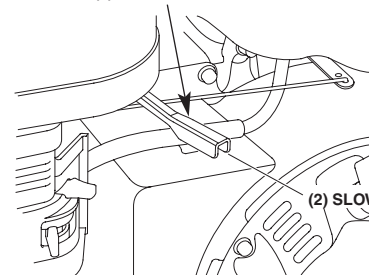
- Use protetores auriculares para proteger os ouvidos de ruídos.
- Tenha cuidado para não tocar no sistema de escapamento enquanto estiver quente.
- Não toque em peças giratórias durante o funcionamento do motor.
- Não acione o motor com a alavanca do acelerador próxima à posição FAST (rápido). O barco pode sair, o que é muito perigoso.

1. Make sure that the throttle lever is in the SLOW position.

1. Asegúrese de que la palanca del acelerador esté en la posición de LENTO.

1. *Certifique-se de que a alavanca do acelerador esteja na posição SLOW (lento).*

(1) THROTTLE LEVER



- (1) PALANCA DEL ACELERADOR
- (2) LENTO

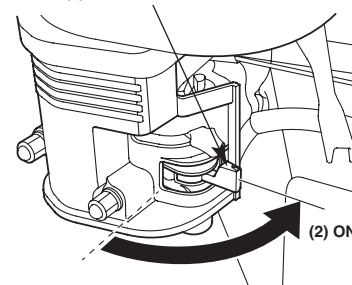
- (1) ALAVANCA DO ACELERADOR
- (2) SLOW (lento)

2. Turn the fuel valve lever to the ON position.

2. Mueva la palanca de la válvula de combustible a la posición de ENCENDIDO.

2. *Gire a alavanca do registro de combustível para a posição ON (aberto).*

(1) FUEL VALVE LEVER

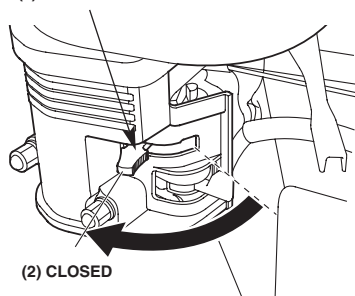


- (1) PALANCA DE LA VÁLVULA DE COMBUSTIBLE
- (2) ENCENDIDO

- (1) ALAVANCA DO REGISTRO DE COMBUSTÍVEL
- (2) ON (aberto)

3. Move the choke lever to the CLOSED position.
Do not use the choke if the engine is warm or air temperature is high.
3. Mueva la palanca del estrangulador a la posición de CERRADO.
No use el estrangulador si el motor está caliente o si la temperatura del aire es elevada.
3. *Mova a alavanca do afogador para a posição CLOSED (fechado).
Não utilize o afogador caso o motor esteja aquecido ou a temperatura do ar esteja alta.*

(1) CHOKE LEVER



(1) PALANCA DEL ESTRANGULADOR
(2) CERRADO

(1) ALAVANCA DO AFOGADOR
(2) CLOSED (fechado)

4. Pull the starter grip lightly until resistance is felt, then pull the starter grip briskly in the direction of the arrow as shown.

CAUTION:

Do not allow the starter grip to snap back. Return it slowly by hand.

4. Jale ligeramente la empuñadura del motor de arranque hasta sentir resistencia, luego jale la empuñadura del motor de arranque rápidamente en la dirección de la flecha como se muestra.

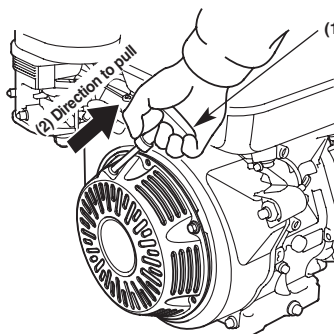
ATENCIÓN:

No deje que la empuñadura del motor de arranque se regrese bruscamente. Regrésela lentamente a mano.

4. Puxe um pouco a manopla de partida até sentir resistência e, em seguida, puxe bruscamente a manopla na direção da seta, conforme mostrado.

ATENÇÃO

Não permita que a manopla de partida volte. Retorne-a lentamente com a mão.



(1) STARTER GRIP

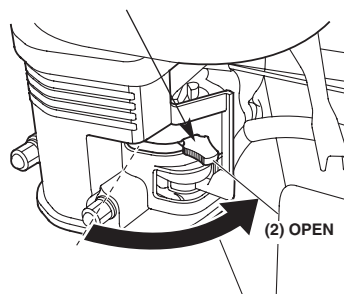
(1) EMPUÑADURA DEL MOTOR DE ARRANQUE
(2) Dirección hacia la cual jalar

(1) MANOPLA DE PARTIDA
(2) Direção de acionamento

- If the engine does not start, move the throttle lever slightly to the FAST side. Do not move the throttle lever near the FAST position. The engine speed will increase, and the boat can dash off, which is very dangerous.
- Si el motor no arranca, mueva la palanca del acelerador levemente hacia el lado de RÁPIDO. No mueva la palanca del acelerador cerca de la posición de RÁPIDO. La velocidad del motor aumentará y la embarcación puede arrancar bruscamente lo cual es muy peligroso.
- *Se o motor não acionar, mova um pouco a alavanca do acelerador para o lado FAST (rápido). Não mova a alavanca do acelerador próxima à posição FAST (rápido). A rotação do motor aumentará e o barco poderá sair, o que é muito perigoso.*

5. If the choke lever was moved to the CLOSED position, gradually move the choke lever to the OPEN position as the engine warms up.
5. Si la palanca del estrangulador se mueve a la posición de CERRADO, mueva gradualmente la palanca del estrangulador a la posición de ABIERTO a medida que el motor se calienta.
5. *Se a alavanca do afogador foi movida para a posição CLOSED (fechado), mova-a gradualmente para a posição OPEN (aberto), assim que o motor se aquecer.*

(1) CHOKE LEVER

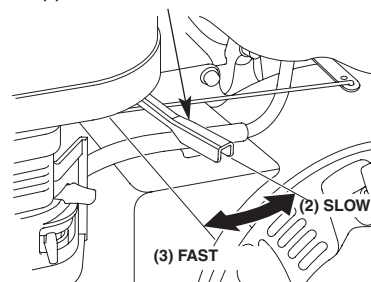


(1) PALANCA DEL ESTRANGULADOR
(2) ABIERTO

(1) ALAVANCA DO AFOGADOR
(2) OPEN (aberto)

6. Move the throttle lever at the desired speed.
6. Mueva la palanca del acelerador a la velocidad deseada.
6. *Mova a alavanca do acelerador para a posição desejada.*

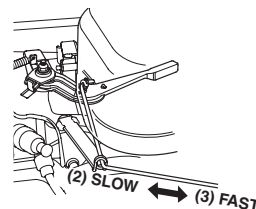
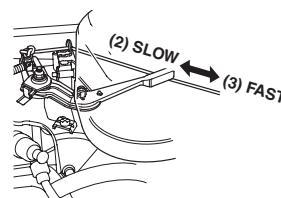
(1) THROTTLE LEVER



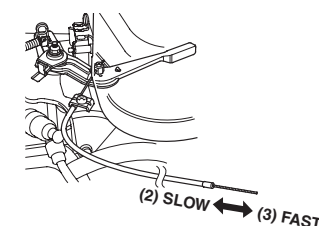
(1) PALANCA DEL ACELERADOR
(2) LENTO
(3) RÁPIDO
(4) TIPO CONTROL DE CUERDA
(5) TIPO DE CONTROL DE CABLE

(1) ALAVANCA DO ACELERADOR
(2) SLOW (lento)
(3) FAST (rápido)
(4) TIPO CONTROLE POR CORDA
(5) TIPO CONTROLE POR CABO

(4) STRING CONTROL TYPE



(5) CABLE CONTROL TYPE



STOPPING THE ENGINE PARADA DEL MOTOR DESLIGAMENTO DO MOTOR

In emergency, push the engine stop switch.

En una emergencia, presione el interruptor de parada del motor.

Em uma emergência, pressione o interruptor de parada do motor.

In normal:

1. Move the throttle lever fully to the SLOW position.

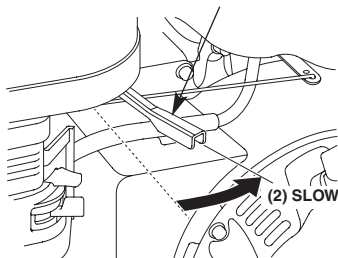
En normal:

1. Mueva la palanca del acelerador completamente a la posición de LENTO.

Em condições normais:

1. *Mova totalmente a alavanca do acelerador para a posição SLOW (lento).*

(1) THROTTLE LEVER



(1) PALANCA DEL ACCELERADOR
(2) LENTO

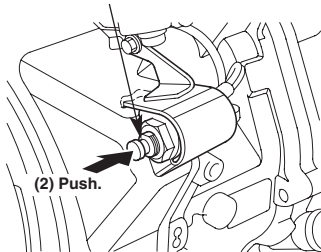
(1) ALAVANCA DO ACELERADOR
(2) SLOW (lento)

2. Push the engine stop switch.

2. Presione el interruptor de parada del motor.

2. *Pressione o interruptor de parada do motor.*

(1) ENGINE STOP SWITCH

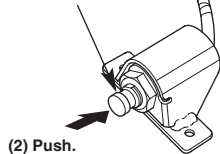


(1) INTERRUPTOR DE PARADA DEL MOTOR
(2) Presionar.
(3) TIPO CONTROL REMOTO

(1) INTERRUPTOR DE PARADA DO MOTOR
(2) Pressione.
(3) TIPO CONTROLE REMOTO

(3) REMOTE CONTROL TYPE

(1) ENGINE STOP SWITCH



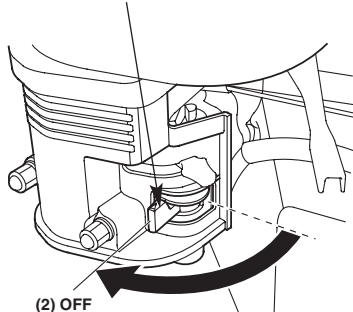
(2) Push.

3. Turn the fuel valve lever to the OFF position.

3. Cambie la palanca de la válvula de combustible a la posición de APAGADO.

3. *Gire a alavanca do registro de combustível para a posição OFF (fechado).*

(1) FUEL VALVE LEVER



(1) PALANCA DE LA VÁLVULA DE COMBUSTIBLE
(2) APAGADO

(1) ALAVANCA DO REGISTRO DE COMBUSTÍVEL
(2) OFF (fechado)

MAINTENANCE MANTENIMIENTO MANUTENÇÃO

Maintenance Schedule

Item	Regular service period (3)	Each use	After use	First month or 20 hours	Every 3 months or 50 hours	Every 6 months or 100 hours	Every year or 300 hours
Engine oil	Check level	○					
	Change			○		○	
Engine stop switch	Check	○					
Starter rope	Check				○		
Spark plug	Check-adjust					○	
	Replace						○
Sediment cup	Clean					○	
Idle speed	Check-adjust			○ (2)		○ (2)	
Lubrication	Grease			○ (1)	○ (1)		
Engine outside	Clean		○ (4)				
Valve clearance	Check-adjust						○ (2)
Combustion chamber	Clean	GX200 After every 500 hours (2)					
		GX390 After every 1,000 hours (2)					
Fuel tank and filter	Clean					○ (2)	
Fuel tube	Check	Every 2 years (Replace if necessary) (2)					

(1) Service more frequently when used in salt water.

(2) These items should be serviced by your servicing dealer.

(3) Perform at every indicated month or operating hour intervals, whichever comes first.

(4) When operating in salt water, turbid or muddy water, the engine should be flushed with clean water after each use.

Programa de mantenimiento

Elemento	Periodo de mantenimiento regular (3)	Cada uso	Después de usar	Primer mes o 20 horas	Cada 3 meses o 50 horas	Cada 6 meses o 100 horas	Cada año o 300 horas
Aceite de motor	Revisar el nivel	○					
	Cambiar			○		○	
Interruptor de parada del motor	Revisar	○					
Cuerda del motor de arranque	Revisar				○		
Bujía	Revisar/ajustar					○	
	Reemplazar						○
Taza de sedimentos	Limpiar					○	
Velocidad ralenti	Revisar/ajustar			○ (2)		○ (2)	
Lubricación	Engrasar			○ (1)	○ (1)		
Parte exterior del motor	Limpiar		○ (4)				
Holgura de válvula	Revisar/ajustar						○ (2)
Cámara de combustión	Limpiar	GX200 Después de cada 500 horas (2)					
		GX390 Después de cada 1.000 horas (2)					
Tanque y filtro del combustible	Limpiar					○ (2)	
Tubo de combustible	Revisar	Cada 2 años (reemplazar si es necesario) (2)					

(1) Dé mantenimiento con más frecuencia cuando se usa en agua salada.

(2) Estos elementos deben recibir mantenimiento de su distribuidor de servicio.

(3) Realizar en cada mes indicado o intervalos de horas de operación; lo que suceda primero.

(4) Cuando se opere en agua salada, turbia o lodosa, el motor debe enjuagarse con agua limpia después de cada uso.

TABELA DE MANUTENÇÃO

Item	INTERVALO DE MANUTENÇÃO (3)	A cada uso	Após cada uso	Primeiro mês ou 20 horas	A cada 3 meses ou 50 horas	A cada 6 meses ou 100 horas	A cada ano ou 300 horas
Óleo de motor	Verificar o nível	○					
	Trocar			○		○	
Interruptor de parada do motor	Verificar	○					
Corda de partida	Verificar				○		
Vela de ignição	Verificar e ajustar					○	
	Substituir						○
Retentor de sedimentos	Limpar					○	
Marcha lenta	Verificar e ajustar			○ (2)		○ (2)	
Lubrificação	Lubrificar			○ (1)	○ (1)		
Parte externa do motor	Limpar		○ (4)				
Folga das válvulas	Verificar e ajustar						○ (2)
Câmara de combustão	Limpar	GX200		Após cada 500 horas (2)			
		GX390		Após cada 1.000 horas (2)			
Tanque e filtro de combustível	Limpar					○ (2)	
Tubo de combustível	Verificar	A cada 2 anos (substitua, se necessário) (2)					

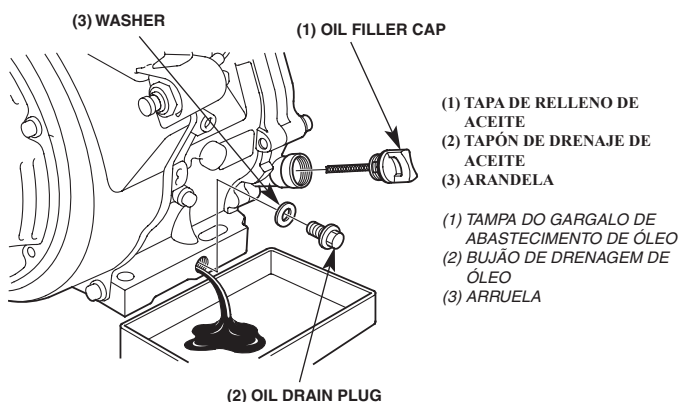
- (1) Efetue o serviço com mais frequência ao utilizar em água salgada.
 (2) Estes itens devem ser inspecionados em seu revendedor autorizado Honda.
 (3) Efetue a manutenção a cada intervalo de mês ou horas de funcionamento, o que ocorrer primeiro.
 (4) Ao operar em água salgada, águas turvas ou lamacentas, o motor deverá ser completamente lavado com água limpa após cada uso.

ENGINE OIL CHANGE

CAMBIO DE ACEITE DE MOTOR

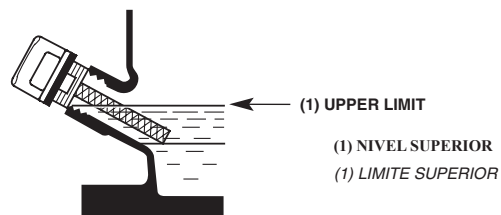
TROCA DE ÓLEO DO MOTOR

- Remove the oil filler cap, oil drain plug and washer to drain the oil.
- Retire la tapa de relleno de aceite, el tapón de drenaje de aceite y la arandela para drenar el aceite.
- Remova a tampa do gargalo de abastecimento de óleo, o bujão de drenagem e a arruela para drenar o óleo.



- Install the drain plug and a new washer, and tighten it securely.
- Instale el tapón de drenaje y una arandela nueva y apriételo firmemente.
- Instale o bujão de drenagem e uma nova arruela e aperte-o firmemente.

- Fill to the upper limit with the recommended oil (See page 2).
- Llene hasta el límite superior con el aceite recomendado (vea la página 2).
- Adicione o óleo recomendado (página 2) até o limite superior.



- Reinstall the oil filler cap securely.
- Vuelva a instalar firmemente la tapa de relleno de aceite.
- Reinstale firmemente a tampa do gargalo de abastecimento de óleo.

STARTER ROPE INSPECTION

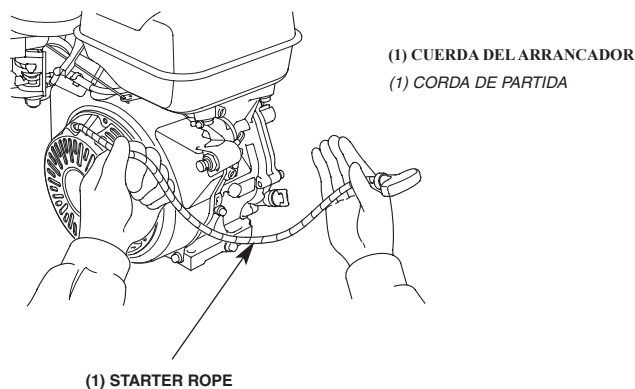
INSPECCIÓN DE LA CUERDA DEL MOTOR DE ARRANQUE

INSPEÇÃO DA CORDA DE PARTIDA

Remove the spark plug cap. Slowly pull the recoil starter grip fully and check the starter rope. Take the engine to an authorized Honda dealer if the starter rope is damaged or worn.

Retire la tapa de la bujía. Jale lentamente la empuñadura del arrancador de retroceso y revise la cuerda del arrancador. Lleve el motor a un distribuidor autorizado de Honda si la cuerda del arrancador está dañada o desgastada.

Remova o supressor de ruído da vela de ignição. Puxe lenta e totalmente a manopla de partida e inspecione a corda de partida. Leve o motor a um revendedor autorizado Honda caso a corda de partida esteja danificada ou desgastada.



SPARK PLUG SERVICE

MANTENIMIENTO DE LA BUJÍA

MANUTENÇÃO DA VELA DE IGNIÇÃO

Recommended spark plug:	BPR6ES (NGK) W20EPR-U (DENSO) (GX200 only)
Bujía recomendada:	BPR6ES (NGK) W20EPR-U (DENSO) (solo GX200)
Vela de ignição recomendada:	BPR6ES (NGK) W20EPR-U (DENSO) (somente GX200)

CAUTION:

Never use a spark plug with an improper heat range.

ATENCIÓN:

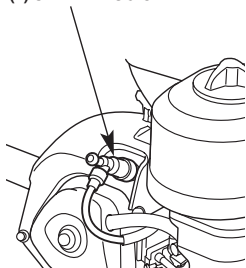
Nunca use una bujía con un rango de calentamiento inapropiado.

ATENÇÃO

Nunca utilize uma vela de ignição com grau térmico incorreto.

1. Remove the spark plug cap and remove any dirt from around the spark plug area.
1. Retire la tapa de la bujía y elimine cualquier suciedad alrededor del área de la bujía.
1. *Remova o supressor de ruído da vela de ignição e limpe qualquer sujeira ao redor da vela.*
2. Remove the spark plug with spark plug wrench.
2. Retire la bujía con la llave de bujías.
2. *Remova a vela de ignição usando a chave de vela.*

(1) SPARK PLUG CAP



(1) TAPA DE LA BUJÍA
(2) LLAVE DE BUJÍAS

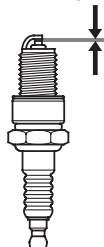
(1) SUPRESSOR DE RUÍDO DA
VELA DE IGNIÇÃO
(2) CHAVE DE VELA

(2) SPARK PLUG WRENCH



3. Clean the spark plug with a wire brush.
3. Limpie la bujía con un cepillo de alambre.
3. *Limpe a vela de ignição com uma escova de aço.*
4. Measure the plug gap. Correct as necessary by bending the side electrode.
4. Mida la separación de la bujía. Corrija según sea necesario doblando el electrodo lateral.
4. *Meça a folga dos eletrodos. Corrija a folga conforme necessário, dobrando o eletrodo lateral.*

(1) SPARK PLUG GAP:
0.7 - 0.8 mm (0.28 - 0.32 in)



(1) SEPARACIÓN DE BUJÍAS:
0,7 - 0,8 mm (0,28 - 0,32")

(1) FOLGA DOS ELETRODOS:
0,7 - 0,8 mm

5. Install the spark plug by hand to avoid cross-threading.
After the spark plug is seated, tighten with a plug wrench to compress the sealing washer.
Used spark plug: Tighten the spark plug 1/8 to 1/4 turn after being seated.
New spark plug: Tighten the spark plug 1/2 turn after being seated.
5. Instale la bujía manualmente para evitar dañar la rosca.
Después de asentar la bujía, apriétela con una llave de bujías para comprimir la arandela de sellado.
Bujía usada: apriete la bujía 1/8 a 1/4 de vuelta después de asentar la bujía.
Bujía nueva: apriete la bujía 1/2 vuelta después de asentar la bujía.
5. *Instale a vela de ignição manualmente para evitar danos à rosca.
Após a vela de ignição se assentar, aperte-a com uma chave de vela para comprimir a arruela de vedação.
Vela de ignição usada: Aperte a vela a 1/8 - 1/4 de volta após a vela se assentar.
Vela de ignição nova: Aperte a vela 1/2 volta após a vela se assentar.*
6. Install the spark plug cap.
6. Instale la tapa de la bujía.
6. *Instale o supressor de ruído da vela de ignição.*

SEDIMENT CUP CLEANING

LIMPIEZA DE LA TAZA DE SEDIMENTOS

LIMPEZA DO RETENTOR DE SEDIMENTOS

⚠ WARNING

Gasoline is extremely flammable and is explosive under certain conditions. Do not smoke or allow flames or sparks in the area.

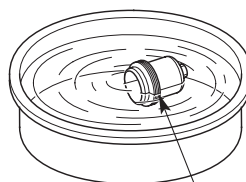
⚠ ADVERTENCIA

La gasolina es extremadamente inflamable y es explosiva bajo ciertas condiciones. No fume ni permita llamas o chispas en el área.

⚠ CUIDADO

A gasolina é extremamente inflamável e explosiva sob certas condições. Não fume nem permita chamas ou faíscas na área.

1. Turn the fuel valve lever to the OFF position.
1. Cambie la palanca de la válvula de combustible a la posición de APAGADO.
1. *Gire a alavanca do registro de combustível para a posição OFF (fechado).*
2. Remove the sediment cup, O-ring and filter.
2. Retire la taza de sedimentos, la junta tórica y el filtro.
2. *Remova o retentor de sedimentos, o anel de vedação e o filtro.*
3. Clean the sediment cup and the filter in nonflammable or high flash point solvent.
3. Limpie la taza de sedimentos y el filtro en disolvente no inflamable o de alto punto de inflamación.
3. *Limpe o retentor de sedimentos e o filtro com solvente não inflamável.*

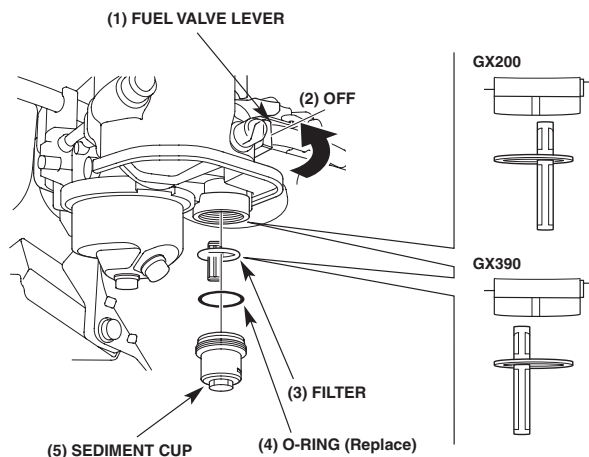


(1) TAZA DE SEDIMENTOS

(1) RETENTOR DE SEDIMENTOS

(1) SEDIMENT CUP

- Reinstall the filter, new O-ring, and sediment cup. Install the filter as shown in the following illustration. The direction of the filter is different according to the model.
- Vuelva a instalar el filtro, la junta tórica nueva y la taza de sedimentos. Instale el filtro como se indica en la imagen siguiente. La dirección del filtro varía según el modelo.
- Reinstale o filtro, um novo anel de vedação e o retentor de sedimentos. Instale o filtro conforme mostrado abaixo. A direção do filtro varia de acordo com o modelo.



- | | |
|------------------------------------------|-----------------------------------------|
| (1) PALANCA DE LA VÁLVULA DE COMBUSTIBLE | (1) ALAVANCA DO REGISTRO DE COMBUSTÍVEL |
| (2) APAGADO | (2) OFF (fechado) |
| (3) FILTRO | (3) FILTRO |
| (4) JUNTA TÓRICA (reemplazar) | (4) ANEL DE VEDAÇÃO (Substitua) |
| (5) TAZA DE SEDIMENTOS | (5) RETENTOR DE SEDIMENTOS |

- Turn the fuel valve lever to the ON position and check for leaks.
- Mueva la palanca de la válvula de combustible a la posición de ABIERTO y compruebe si hay fugas.
- Gire a alavanca do registro de combustível para a posição ON (aberto) e certifique-se de que não haja vazamentos.

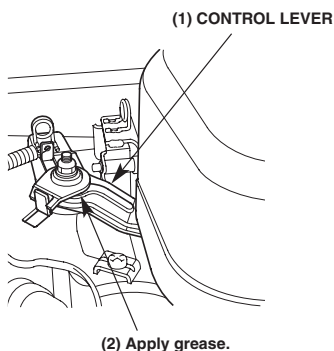
LUBRICATION

LUBRICACIÓN

LUBRIFICAÇÃO

Apply waterproof grease to the sliding surface of the control lever.
 Aplique grasa a prueba de agua a la superficie deslizante de la palanca de control.

Aplique graxa impermeável na superfície deslizante da alavanca de controle.



- | | |
|------------------------|--------------------------|
| (1) PALANCA DE CONTROL | (1) ALAVANCA DE CONTROLE |
| (2) Aplique grasa. | (2) Aplique graxa. |

ENGINE OUTSIDE CLEANING

LIMPIEZA DE LA PARTE EXTERIOR DEL MOTOR

LIMPEZA EXTERNA DO MOTOR

Flush the outside of the engine with clean water after operating in salt water, turbid or muddy water, then wipe off the water.

Enjuague la parte exterior del motor con agua limpia después de operar en agua salada, turbia o lodosa, luego limpie el exceso de agua.

Lave a parte externa do motor com água limpa após operar em água salgada, águas turvas ou lamacentas e, em seguida, seque o motor.

STORAGE

ALMACENAMIENTO

ARMAZENAMENTO

- Thoroughly clean the engine with the fresh water after operating in dusty water or salt water. Touch up any damaged paint, and coat other area that may rust with a light film of oil. Take care not to spill the oil or gasoline on the rubber parts, harness, or the electrical parts.

- Limpie a fondo el motor con agua limpia después de operar en agua sucia o salada.

Retoque la pintura dañada y cubra otras áreas que pueden oxidarse con una película ligera de aceite. Tenga cuidado de no derramar aceite o gasolina sobre las piezas de caucho, el arnés o las piezas eléctricas.

- Limpe completamente o motor com água limpa após operar em água suja ou salgada.

Retoque a pintura danificada e cubra as áreas passíveis de corrosão com uma fina camada de óleo. Tome cuidado para não derramar óleo ou gasolina sobre as peças de borracha, fiação ou peças elétricas.

- Drain the fuel:

⚠ WARNING

Gasoline is extremely flammable and is explosive under certain conditions. Do not smoke or allow flames or sparks in the area.

- Drene el combustible:

⚠ ADVERTENCIA

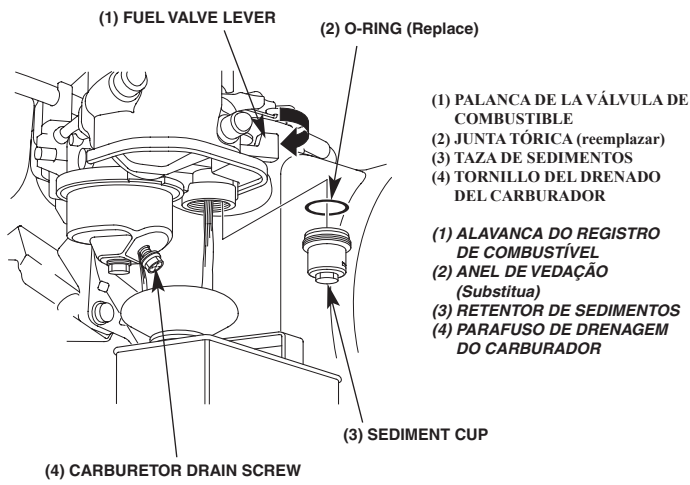
La gasolina es extremadamente inflamable y es explosiva bajo ciertas condiciones. No fume ni permita llamas o chispas en el área.

- Drene o combustível:

⚠ CUIDADO

A gasolina é extremamente inflamável e explosiva sob certas condições. Não fume nem permita chamas ou faíscas na área.

- Turn the fuel valve lever to the OFF position.
- Mueva la palanca de la válvula de combustible a la posición de APAGADO.
- Gire a alavanca do registro de combustível para a posição OFF (fechado).
- Place an approved gasoline container below the carburetor, and use a funnel avoiding spilling fuel.
- Coloque el recipiente aprobado para gasolina abajo del carburador y use un embudo evitando derramar el combustible.
- Coloque um recipiente de gasolina apropriado sob o carburador e use um funil para evitar derramamento de combustível.
- Loosen the carburetor drain screw by 1 to 2 turns counterclockwise and drain the fuel from the carburetor.
- Afloje el tornillo del drenado del carburador 1 ó 2 vueltas en sentido antihorario y drene el combustible del carburador.
- Solte o parafuso de drenagem do carburador girando-o 1 a 2 voltas no sentido anti-horário e drene o combustível do carburador.
- Remove the sediment cup and O-ring, and then turn the fuel valve lever to the ON position and drain the fuel from the fuel tank.
- Retire la taza de sedimentos y la junta tórica y, a continuación, mueva la palanca de la válvula de combustible a la posición de ABIERTO y drene el combustible del depósito de combustible.
- Remova o retentor de sedimentos e o anel de vedação e então gire a alavanca do registro de combustível para a posição ON (aberto) e drene o combustível do tanque.



- e. After fuel has drained into the container, tighten the carburetor drain screw securely and install a new O-ring and sediment cup.
- e. Una vez drenado el combustible en el recipiente, apriete el tornillo del drenado del carburador firmemente e instale una junta tórica nueva y la taza de sedimentos.
- e. Após drenar o combustível em um recipiente apropriado, aperte firmemente o parafuso de drenagem do carburador e instale um novo anel de vedação e o retentor de sedimentos.
- f. Turn the fuel valve lever to the OFF position.
- f. Mueva la palanca de la válvula de combustible a la posición de APAGADO.
- f. Gire a alavanca do registro de combustível para a posição OFF (fechado).

- 3. Change the engine oil (see page 5).
- 3. Cambie el aceite de motor (vea la página 5).
- 3. Troque o óleo do motor (página 4).
- 4. Pull the starter grip lightly until resistance is felt.
- 4. Jale la empuñadura del motor de arranque hasta sentir resistencia.
- 4. Puxe um pouco a manopla de partida até sentir resistência.
- 5. Store the engine in a cool and dry place.
- 5. Almacene el motor en un lugar fresco y seco.
- 5. Armazene o motor em local fresco e seco.

TROUBLESHOOTING RESOLUCIÓN DE PROBLEMAS DIAGNOSE DE DEFEITOS

Engine Will Not Start

1. Is there fuel in the tank? NO → Refuel the tank.
 - ↓ YES
 2. Is the fuel valve lever ON position? NO → Turn the fuel valve lever to the ON position.
 - ↓ YES
 3. Is the spark plug in good condition? NO → Clean, readjust and dry the spark plug. Replace if necessary.
 - ↓ SIM
- Take the engine to Honda dealer.

El motor no arranca

1. ¿Hay combustible en el tanque? NO → Agregue combustible al tanque.
 - ↓ SÍ
 2. ¿La válvula de combustible está en la posición de ENCENDIDO? NO → Mueva la válvula de combustible a la posición de ENCENDIDO.
 - ↓ SÍ
 3. ¿La bujía está en buenas condiciones? NO → Limpie, reajuste y seque la bujía. Reemplácela si es necesario.
 - ↓ SÍ
- Lleve el motor al distribuidor Honda.

O Motor não Aciona

1. Há combustível no tanque? NÃO → Reabasteça o tanque.
 - ↓ SIM
 2. A alavanca do registro de combustível está na posição ON (aberto)? NÃO → Gire a alavanca do registro de combustível para a posição ON (aberto).
 - ↓ SIM
 3. A vela de ignição está em boas condições? NÃO → Limpe, reajuste e seque a vela de ignição. Substitua, se necessário.
 - ↓ SIM
- Leve o motor a um revendedor autorizado Honda.

SPECIFICATIONS
ESPECIFICACIONES
ESPECIFICAÇÕES

Length x Width x Height	GX200	Q: 321x374x346 mm L: 353x374x346 mm
	GX390	QBP: 406x447x437 mm LBP: 437x447x437 mm QBL: 566x462x437 mm
Dry mass [weight]	GX200	Q: 16.0 kg, L: 18.4 kg
	GX390	QBP: 28.6 kg LBP: 32.4 kg QBL: 29.1 kg
Engine type	4-stroke, overhead valve, single cylinder	
Displacement	GX200	196 cm ³
	GX390	389 cm ³
Bore x Stroke	GX200	68.0 x 54.0 mm
	GX390	88,0 x 64,0 mm
Net power *	GX200	5.2 kW (7.1 PS)/4,500 rpm
	GX390	11,3 kW (15,4 CV)/4,000 rpm
Max. Net torque*	GX200	13.2 N·m (1.35 kgf·m)/3,000 rpm
	GX390	28.5 N·m (2.91 kgf·m)/3,000 rpm
Engine oil capacity	GX200	0.6 L
	GX390	1.1 L
Fuel tank capacity	GX200	3.1 L
	GX390	6.1 litros
Cooling system	Forced air	
Ignition system	GX200	CDI
	GX390	CDI
PTO shaft rotation	Counterclockwise (Viewed from PTO side)	

* The power rating of the engine indicated in this document is the net power output tested on a production engine for the engine model and measured in accordance with SAE J1349 at 4,500 or 4,000 rpm (Engine Net Power) and at 3,000 rpm (Engine Max. Net Torque). Mass production engines may vary from this value. Actual power output for the engine installed in the final machine will vary depending on numerous factors, including the operating speed of the engine in application, environmental conditions, maintenance, and other variables.

Longitud x ancho x altura	GX200	Q: 321x374x346 mm L: 353x374x346 mm
	GX390	QBP: 406x447x437 mm LBP: 437x447x437 mm QBL: 566x462x437 mm
Masa seca [peso]	GX200	Q: 16,0 kg, L: 18,4 kg
	GX390	QBP: 28,6 kg LBP: 32,4 kg QBL: 29,1 kg
Tipo de motor	4 tiempos, válvula elevada, cilindro sencillo	
Desplazamiento	GX200	196 cm ³
	GX390	389 cm ³
Diámetro x carrera	GX200	68,0 x 54,0 mm
	GX390	88,0 x 64,0 mm
Potencia neta*	GX200	5,2 kW (7,1 PS)/4.500 rpm
	GX390	11,3 kW (15,4 PS)/4.000 rpm
Torque neto máx.*	GX200	13,2 N·m (1,35 kgf·m)/3.000 rpm
	GX390	28,5 N·m (2,91 kgf·m)/3.000 rpm
Capacidad de aceite de motor	GX200	0,6 L
	GX390	1,1 L
Capacidad del tanque de combustible	GX200	3,1 L
	GX390	6,1 L
Sistema de enfriamiento	Aire forzado	
Sistema de ignición	GX200	CDI
	GX390	CDI
Rotación de eje del PTO	Hacia la izquierda (vista desde el lado del PTO)	

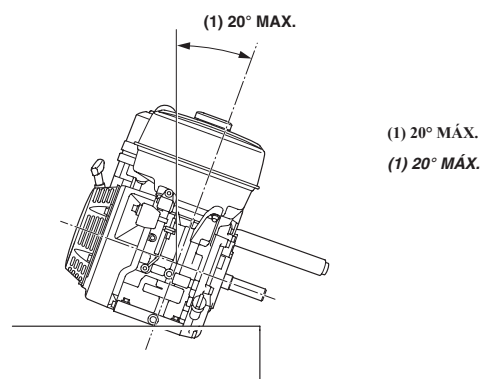
* La clasificación de potencia del motor indicada en este documento es la salida de potencia neta en un motor de producción para el modelo de motor y se mide de conformidad con SAE J1349 a 4.500 o 4.000 rpm (potencia neta del motor) y a 3.000 rpm (torque neto máx. del motor). Los motores de producción en masa pueden variar de este valor. La salida de potencia real del motor instalado en la máquina final variará dependiendo de diferentes factores, incluyendo la velocidad operativa del motor en aplicación, condiciones ambientales, mantenimiento y otras variables.

Comprimento x Largura x Altura	GX200	Q: 321x374x346 mm L: 353x374x346 mm
	GX390	QBP: 406x447x437 mm LBP: 437x447x437 mm QBL: 566x462x437 mm
Peso seco	GX200	Q: 16,0 kg, L: 18,4 kg
	GX390	QBP: 28,6 kg LBP: 32,4 kg QBL: 29,1 kg
Tipo de motor	4 tempos, OHC, monocilíndrico	
Cilindrada	GX200	196 cm ³
	GX390	389 cm ³
Diâmetro x curso	GX200	68,0 x 54,0 mm
	GX390	88,0 x 64,0 mm
Potência líquida*	GX200	5,2 kW (7,1 PS)/4.500 rpm
	GX390	11,3 kW (15,4 CV)/4.000 rpm
Torque líquido máximo*	GX200	13,2 N·m (1,35 kgf·m)/3.000 rpm
	GX390	28,5 N·m (2,91 kgf·m)/3.000 rpm
Capacidade de óleo do motor	GX200	0.6 litro
	GX390	1,1 litro
Capacidade do tanque de combustível	GX200	3.1 litros
	GX390	6,1 litros
Sistema de arrefecimento	Ar forçado	
Sistema de ignição	GX200	CDI
	GX390	CDI
Rotação do eixo P.T.O.	Sentido anti-horário (visto pelo lado P.T.O.)	

* A potência do motor indicada neste manual é a saída de potência líquida testada em um motor de produção para o modelo de motor, medida de acordo com SAE J1349 a 4.500 ou 4.000 rpm (potência líquida) e a 3.000 rpm (torque líquido máximo). Os motores de produção em massa podem variar deste valor. A saída de potência real para o motor instalado no produto final irá variar dependendo de diversos fatores, tais como velocidade de funcionamento do motor, condições ambientais, manutenção e outras variantes.

INSTALLATION INSTALACIÓN INSTALAÇÃO

- Install the engine on a boat so the engine inclination is below 20°. Excessive inclination can cause fuel leaks and/or engine failure.
- Instale el motor en una embarcación de modo que la inclinación del motor sea menor a 20°. La inclinación excesiva puede ocasionar fugas de combustible y/o fallas del motor.
- Instale o motor no barco de modo que sua inclinação seja inferior a 20°. Inclinação excessiva pode causar vazamento de combustível e/ou falha no motor.



HONDA

HONDA



MOTORES ESTACIONÁRIOS GX390

Certificado de Garantia

* Mão de obra gratuita nas duas primeiras revisões. Válido para produtos adquiridos em lojas autorizadas no território nacional. Consulte no 0800 055 22 21.



GX390

S110

Impresso no Brasil
00X4M-Z0T-S110

Óleo 10W30 **Pro Honda**



Formulado especialmente
para **Produtos de Força.**



- ✓ Formulado com aditivos de alta tecnologia
- ✓ Lubrificante semissintético de última geração
- ✓ Excelente proteção para todos os motores
- ✓ Disponível na rede de concessionárias/lojas autorizadas Honda

A relação completa de endereços e telefones das concessionárias/lojas autorizadas Honda pode ser obtida por meio de um dos canais a seguir:

Internet:
www.honda.com.br

Telefone (ligação gratuita):
0800 055 22 21



Concessionárias/lojas autorizadas Honda

HONDA



TERMO DE GARANTIA

CONDIÇÃO DE USO		<input type="checkbox"/> DOMÉSTICO	<input type="checkbox"/> PROFISSIONAL
MODELO		Nº DO CHASSI	
Nº DO MOTOR		DATA DE EMISSÃO DA NOTA FISCAL DE VENDA	
Nº DA NOTA FISCAL		DATA DE ENTREGA DO PRODUTO AO CLIENTE	
NOME			
ENDEREÇO		CIDADE	UF

A **Moto Honda da Amazônia Ltda.** garante o Produto novo distribuído por concessionárias/lojas autorizadas Honda contra vícios de fabricação, em condições normais de uso, pelo prazo de 36 (trinta e seis) meses contados da entrega do produto novo ao cliente, já inclusa a garantia legal de 90 (noventa) dias, prevista no Código de Proteção e Defesa do Consumidor (Lei no 8.078, de 11 de setembro de 1990), imediatamente comunicados pelo proprietário e devidamente constatados por concessionária/loja autorizada Honda, excluindo-se da garantia as hipóteses de itens não cobertos pela garantia, as condições não cobertas pela garantia e de cancelamento da garantia, previstos no Manual e neste Termo de Garantia.

A garantia das peças originais Honda instaladas no Produto por concessionária/loja autorizada Honda em substituição de peças falhadas acompanhará a garantia do Produto, findando na mesma data, salvo se o prazo restante do Produto for inferior ao prazo legal de 90 (noventa) dias à época da instalação das referidas peças, hipótese em que a garantia destas peças corresponderá exclusivamente à garantia legal de 90 (noventa) dias.

A Honda somente concederá a garantia se forem executadas as revisões periódicas estipuladas no plano de revisões e mediante a apresentação deste certificado com os quadros correspondentes às revisões vencidas devidamente preenchidos e assinados por concessionárias/lojas autorizadas Honda no território nacional executantes do serviço.

Para a fruição da garantia, o proprietário deverá apresentar o Produto para análise concessionária/loja autorizada Honda, conforme relação disponível no site www.honda.com.br/produtos-de-forca/, devidamente acompanhado deste Termo de Garantia, do Manual do Proprietário e de cópia da Nota Fiscal de venda do bem, imediatamente após a manifestação da anomalia.

A garantia limita-se às peças eivadas de vício de material ou de fabricação, devidamente constatado pela Honda, somente ocorrendo a substituição de conjuntos, subconjuntos ou do Produto quando for impossível o reparo pela substituição exclusivamente das peças falhadas a critério da Honda.

As peças substituídas em garantia serão de propriedade da Honda.

CONCESSIONÁRIA/LOJA AUTORIZADA HONDA	MOTO HONDA DA AMAZÔNIA LTDA.
CARIMBO	

* Mão de obra gratuita nas duas primeiras revisões. Válido para produtos adquiridos em lojas autorizadas no território nacional. Consulte no 0800 055 22 21.

Itens e Condições não Cobertos pela Garantia

- a) Itens cuja troca decorra do uso, desgaste natural ou manutenção preventiva ou corretiva. São considerados itens de desgaste natural ou de manutenção os componentes ou produtos aplicados ou substituídos nas revisões periódicas, tais como: calços de ajuste de válvulas, juntas, guarnições, retentores, anéis de vedação, mangueiras e peças de borracha em geral, velas de ignição, filtros, lubrificantes, combustíveis, materiais de limpeza, correias;
- b) Danos causados pelo uso inadequado do produto, inclusive pela utilização do produto além da sua capacidade nominal especificada;
- c) Danos decorrentes da não verificação do nível e qualidade do óleo de motor, utilização de óleo não recomendado, ou óleo degradado;
- d) Danos decorrentes de oxidação/corrosão provenientes da utilização, maresia, exposição a ambiente corrosivo, lavagem incorreta ou com produtos agressivos, e conservação inadequada;
- e) Danos causados por desgaste natural, fenômenos naturais e/ou agente externo, tais como incêndios, imersão total ou parcial, acidentes, roubos, etc.;
- f) Danos decorrentes de utilização de gasolina adulterada ou contaminada;
- g) Danos agravados pela insistência operacional (continuação da utilização do produto mesmo após este manifestar comportamento anormal);
- h) Danos causados pela manutenção inadequada do bem, fora da rede Honda;
- i) Danos causados pela negligência do proprietário quanto ao plano de revisões;
- j) Danos decorrentes da demora da comunicação, à Honda, de falha no Produto, ainda que a falha originária decorra de vício de fabricação;
- k) Ocorrência de situações que a Honda determine que não afetam a segurança ou o funcionamento normal, como vibrações ou ruídos mecânicos;
- l) Custos decorrentes do encaminhamento do produto à assistência técnica, custos relativos à saída de mecânicos para atendimento e execução de serviços externos, e lucros cessantes;
- m) Serviços de limpeza, ajuste e manutenção regular.

Na hipótese de danos causados por peça eivada de vício de fabricação que sejam agravados pela conduta do proprietário (insistência operacional, conservação inadequada, etc.), a garantia se limitará à peça causadora, não se estendendo aos demais itens e componentes que não teriam sido danificados caso o proprietário não tivesse concorrido para estes danos.

A não comunicação de vícios no produto, ainda que de fabricação ou material, no prazo máximo de até 90 (noventa) dias.

A Garantia ficará comprometida e poderá ser cancelada se:

- a) Ficar caracterizado o descumprimento das recomendações descritas no Manual do Proprietário e/ou Termo de Garantia;
- b) O Produto ou peça tiver sido manipulado por terceiro não credenciado pela Honda;
- c) Ficar caracterizada a negligência quanto ao plano de manutenção preventiva (revisões);
- d) Ficar constatada a utilização do Produto fora de suas especificações técnicas, por exemplo em competições de qualquer natureza;
- e) Forem promovidas quaisquer alterações das características originais do produto;
- f) For constatado o uso ou adaptação de peças ou acessórios não originais que afetem a qualidade e a segurança do produto;
- g) Ficar caracterizada a ocorrência de sinistro.

Siga corretamente as instruções de uso e manutenção constantes no MANUAL DO PROPRIETÁRIO, o que favorecerá o bom desempenho e uso do produto. A Moto Honda reserva-se o direito de alterar os termos desta garantia, bem como os seus produtos, a qualquer tempo. A negligência do plano de manutenção poderá comprometer a garantia do Produto.

REGISTRO DE REVISÕES

Plano de Revisões

A finalidade da manutenção periódica é manter o Produto sempre em condições ideais de funcionamento, proporcionando uma utilização segura e livre de problemas. A manutenção periódica consiste na avaliação do estado geral dos componentes do produto, em especial dos itens de segurança e de desgaste natural, com a substituição daqueles que tiverem a sua vida útil comprometida ou diante da proximidade de seu esgotamento. Lembramos que o produto sem uso também sofre degradação, que pode ser acelerada pelas condições de acondicionamento.

A mão de obra das duas primeiras revisões é gratuita, desde que efetuadas em concessionárias/lojas autorizadas Honda no território nacional, e no prazo assinalado no plano de revisões, respeitando-se a tolerância máxima de $\pm 10\%$, aplicável tanto no critério "horas de uso" como no critério "tempo", o que ocorrer primeiro. A gratuidade destas revisões não abrange os custos com lubrificantes, materiais de limpeza e peças de manutenção normal, que deverão ser suportados pelo proprietário.

As demais revisões devem ser realizadas sempre que decorridos 3 meses ou utilizado o bem por 50 horas, a contar da revisão anterior, respeitada a tolerância de $\pm 10\%$.

Sempre exija de concessionárias/lojas autorizadas Honda o carimbo e a assinatura no quadro de controle das revisões periódicas.

1ª REVISÃO (Mão de Obra Grátis) 1 mês ou 20 horas (o que ocorrer primeiro) OS: _____ Data: ____/____/____ Horas de uso: _____ horas Carimbo e assinatura do técnico de concessionária/ loja autorizada Honda executante	2ª REVISÃO (Mão de Obra Grátis) 3 meses ou 50 horas (o que ocorrer primeiro) OS: _____ Data: ____/____/____ Horas de uso: _____ horas Carimbo e assinatura do técnico de concessionária/ loja autorizada Honda executante	3ª REVISÃO 6 meses ou 100 horas (o que ocorrer primeiro) OS: _____ Data: ____/____/____ Horas de uso: _____ horas Carimbo e assinatura do técnico de concessionária/ loja autorizada Honda executante
4ª REVISÃO 9 meses ou 150 horas (o que ocorrer primeiro) OS: _____ Data: ____/____/____ Horas de uso: _____ horas Carimbo e assinatura do técnico de concessionária/ loja autorizada Honda executante	5ª REVISÃO 12 meses ou 200 horas (o que ocorrer primeiro) OS: _____ Data: ____/____/____ Horas de uso: _____ horas Carimbo e assinatura do técnico de concessionária/ loja autorizada Honda executante	6ª REVISÃO 15 meses ou 250 horas (o que ocorrer primeiro) OS: _____ Data: ____/____/____ Horas de uso: _____ horas Carimbo e assinatura do técnico de concessionária/ loja autorizada Honda executante
7ª REVISÃO 18 meses ou 300 horas (o que ocorrer primeiro) OS: _____ Data: ____/____/____ Horas de uso: _____ horas Carimbo e assinatura do técnico de concessionária/ loja autorizada Honda executante	8ª REVISÃO 21 meses ou 350 horas (o que ocorrer primeiro) OS: _____ Data: ____/____/____ Horas de uso: _____ horas Carimbo e assinatura do técnico de concessionária/ loja autorizada Honda executante	9ª REVISÃO 24 meses ou 400 horas (o que ocorrer primeiro) OS: _____ Data: ____/____/____ Horas de uso: _____ horas Carimbo e assinatura do técnico de concessionária/ loja autorizada Honda executante
10ª REVISÃO 27 meses ou 450 horas (o que ocorrer primeiro) OS: _____ Data: ____/____/____ Horas de uso: _____ horas Carimbo e assinatura do técnico de concessionária/ loja autorizada Honda executante	11ª REVISÃO 30 meses ou 500 horas (o que ocorrer primeiro) OS: _____ Data: ____/____/____ Horas de uso: _____ horas Carimbo e assinatura do técnico de concessionária/ loja autorizada Honda executante	12ª REVISÃO 33 meses ou 550 horas (o que ocorrer primeiro) OS: _____ Data: ____/____/____ Horas de uso: _____ horas Carimbo e assinatura do técnico de concessionária/ loja autorizada Honda executante
13ª REVISÃO 36 meses ou 600 horas (o que ocorrer primeiro) OS: _____ Data: ____/____/____ Horas de uso: _____ horas Carimbo e assinatura do técnico de concessionária/ loja autorizada Honda executante	14ª REVISÃO 39 meses ou 650 horas (o que ocorrer primeiro) OS: _____ Data: ____/____/____ Horas de uso: _____ horas Carimbo e assinatura do técnico de concessionária/ loja autorizada Honda executante	15ª REVISÃO 42 meses ou 700 horas (o que ocorrer primeiro) OS: _____ Data: ____/____/____ Horas de uso: _____ horas Carimbo e assinatura do técnico de concessionária/ loja autorizada Honda executante
16ª REVISÃO 45 meses ou 750 horas (o que ocorrer primeiro) OS: _____ Data: ____/____/____ Horas de uso: _____ horas Carimbo e assinatura do técnico de concessionária/ loja autorizada Honda executante	17ª REVISÃO 48 meses ou 800 horas (o que ocorrer primeiro) OS: _____ Data: ____/____/____ Horas de uso: _____ horas Carimbo e assinatura do técnico de concessionária/ loja autorizada Honda executante	18ª REVISÃO 51 meses ou 850 horas (o que ocorrer primeiro) OS: _____ Data: ____/____/____ Horas de uso: _____ horas Carimbo e assinatura do técnico de concessionária/ loja autorizada Honda executante

ATENDIMENTO AO CLIENTE

Concessionárias/lojas autorizadas Honda apresentam profissionais especialmente treinados. Eles poderão responder a quaisquer dúvidas. Se encontrar um problema que não seja resolvido satisfatoriamente por concessionária/loja autorizada Honda executante, solicitamos que leve o caso à gerência.

O Gerente de Serviços ou o Gerente Geral poderá ajudá-lo. A maioria dos casos é resolvida desta maneira.

Se ainda assim o problema não for solucionado, entre em contato com o Departamento de Relacionamento com o Cliente Honda, que tomará as providências para assegurar sua satisfação.

NOTA

Para facilitar o atendimento, tenha em mãos as seguintes informações:

- nome, endereço, telefone do proprietário e CPF/CNPJ;
 - modelo e tipo de motor;
 - número de série do motor e número do chassi;
 - data de aquisição e horas de uso;
 - concessionária/loja autorizada Honda em que efetuou o serviço.
-

Departamento de Relacionamento com o Cliente		
0800-055 22 21		
Horário de atendimento		
Segunda a sexta-feira (dias úteis)	8h às 20h	Informações, dúvidas e sugestões
	9h às 17h	Suporte técnico

DATA DE EMISSÃO DA NOTA FISCAL DE VENDA ____/____/____

DATA DE ENTREGA DO PRODUTO AO CLIENTE ____/____/____

Modelo / Produto		Nº do Chassi	
Nº do Motor		Nome de Concessionária/Loja Autorizada Honda	
Cidade		Cód. Assistência Técnica	
Nome / Razão Social			CPF / CNPJ
Data de Nascimento / /	Sexo <input type="checkbox"/> Masculino <input type="checkbox"/> Feminino	Estado Civil	Condição de Uso <input type="checkbox"/> Doméstico <input type="checkbox"/> Profissional
Endereço			
Bairro		Cidade	
CEP	Estado	DDD	Telefone de Contato
Email		DDD	Telefone Celular

ITENS A SEREM VERIFICADOS ANTES DA ENTREGA DO PRODUTO

INSPEÇÃO

- Verificar o estado da embalagem e do produto.
- Conferir o manual do proprietário (em português) e os acessórios.
- Colocar óleo e gasolina.
- Verificar o funcionamento do motor e parte elétrica.
- Recolocar o produto na embalagem com o motor frio.

ORIENTAÇÃO

- Precauções e segurança no uso do produto.
- Orientação de uso do produto – localização, função e acionamento dos controles.
- Orientação de aplicação do produto de acordo com a necessidade do cliente.
- Programa de manutenção.
- Procedimentos para transporte e armazenamento do produto.
- Termos e validade da garantia.

Ao assinar o presente termo, estou ciente que este produto foi manufaturado pela Asian Honda Motor Co., Ltd., sob o escopo do Sistema de Gestão de Qualidade de sua fábrica de origem, e sujeito aos procedimentos de garantia e serviços pós-venda esclarecidos no Manual do Proprietário, estando de acordo com o seu conteúdo.

(Declaro haver recebido as orientações acima)

ASSINATURA DO GER. DE SERVIÇOS

ASSINATURA DO CLIENTE

ATENÇÃO: O NÃO ENVIO À HONDA DESTES REGISTROS DEVIDAMENTE PREENCHIDOS ACARRETRÁ NO CANCELAMENTO DA GARANTIA. EXIJA-O DE SUA CONCESSIONÁRIA/LOJA AUTORIZADA HONDA.

PESQUISA

Favor responder as perguntas de 1 a 5.

PESSOA FÍSICA

1. Qual a sua profissão?

.....
.....

PESSOA JURÍDICA

1. Qual o ramo de atividade?

- Governo..... 1
Comércio..... 2
Indústria..... 3
Serviços..... 4
Agropecuária..... 5
Outros..... 6

Especifique

.....
.....

Qual o seu cargo?

.....
.....

2. Utilização do produto: Motor Estacionário

- Minibug..... 1
Kart indoor..... 2
Bomba d'água..... 3
Gerador..... 4
Forrageira..... 5
Engenho de cana..... 6
Rabeta..... 7
Betoneira..... 8
Compressor..... 9
Outros..... 10

Especifique

.....
.....

3. Como você tomou conhecimento do produto Honda?

- Jornal..... 1
Revistas de assuntos gerais..... 2
Revistas especializadas..... 3
Rádio..... 4
Concessionárias/lojas..... 5
Amigos..... 6
Outros..... 7

Especifique

.....
.....
.....

4. Você já utilizava algum equipamento similar?

- Sim..... 1
Não..... 2

5. Qual a marca e modelo do produto que você usava?

A –
.....
.....
.....
.....
.....
B –
.....
.....
.....