

## INTRODUÇÃO

Agradecemos sua aquisição de um motor Honda. Queremos ajudá-lo a obter os melhores resultados de seu novo motor e a operá-lo com segurança.

Este manual contém informações sobre como fazer isso; leia-o cuidadosamente antes de operar o motor. Caso ocorra um problema, ou se você tiver qualquer dúvida sobre seu motor, consulte uma concessionária autorizada de serviços Honda.

Todas as informações nesta publicação se baseiam nas informações mais recentes sobre o produto disponíveis no momento da impressão. A Moto Honda da Amazônia Ltda. se reserva o direito de fazer alterações a qualquer momento, sem aviso e sem incorrer em qualquer obrigação. Nenhuma parte desta publicação pode ser reproduzida sem permissão por escrito.

Este manual deverá ser considerado uma parte permanente do motor e deverá permanecer com o motor em caso de revenda.

Revise as instruções fornecidas com o equipamento acionado por este motor para quaisquer informações adicionais relativas à partida, desligamento, operação, ajustes ou quaisquer instruções especiais de manutenção do motor.

Nós sugerimos que você leia a apólice de garantia para compreender totalmente sua cobertura e suas responsabilidades como proprietário.

## MENSAGENS DE SEGURANÇA

Sua segurança e a segurança de outras pessoas é muito importante. Nós fornecemos mensagens de segurança importantes neste manual. Por favor, leia essas mensagens com atenção.

Uma mensagem de segurança tem a finalidade de alertá-lo para riscos potenciais que poderiam ferir você ou outras pessoas. Cada mensagem de segurança é precedida por um símbolo ⚠ de alerta de segurança e uma de três palavras, PERIGO, CUIDADO ou ATENÇÃO.

Essas palavras de advertência significam:

**⚠ PERIGO** Você será MORTO ou GRAVEMENTE FERIDO caso não siga as instruções.

**⚠ CUIDADO** Você PODERÁ ser MORTO ou GRAVEMENTE FERIDO se não seguir as instruções.

**⚠ ATENÇÃO** Você PODERÁ ser FERIDO caso não siga as instruções.

Cada mensagem informa sobre a natureza do risco, o que pode acontecer e o que você pode fazer para evitar ou reduzir o risco de ferimento.

## MENSAGENS DE PREVENÇÃO DE DANO

Você também irá ver outras mensagens importantes que são precedidas pela palavra AVISO.

Essa palavra significa:

**AVISO** Seu motor ou outra propriedade poderá ser danificado caso você não siga as instruções.

A finalidade dessas mensagens é ajudá-lo a prevenir danos para seu motor, outra propriedade ou o ambiente.

©2013 Moto Honda da Amazônia Ltda. – Todos os direitos reservados

GX25T•GX35T

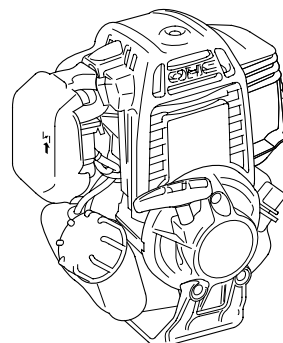
3PZ3FB00

00X3P-Z3F-B000

# HONDA

## MANUAL DO PROPRIETÁRIO

### GX25 • GX35



## ÍNDICE GERAL

INTRODUÇÃO .....	1
MENSAGENS DE SEGURANÇA .....	1
INFORMAÇÕES DE SEGURANÇA .....	2
LOCALIZAÇÃO DE COMPONENTES E CONTROLES .....	2
RECURSOS .....	3
VERIFICAÇÕES PRÉ-OPERAÇÃO .....	4
OPERAÇÃO .....	4
PRECAUÇÕES PARA OPERAÇÃO COM SEGURANÇA .....	4
PARTIDA DO MOTOR .....	4
AJUSTE DA ROTAÇÃO DO MOTOR .....	5
DESLIGANDO O MOTOR .....	6
SERVIÇOS DE SEU MOTOR .....	6
A IMPORTÂNCIA DA MANUTENÇÃO .....	6
SEGURANÇA NA MANUTENÇÃO .....	6
PRECAUÇÕES DE SEGURANÇA .....	7
TABELA DE MANUTENÇÃO .....	7
REABASTECIMENTO .....	8
ÓLEO DO MOTOR .....	8
Óleo Recomendado .....	8
Verificação do Nível de Óleo .....	9
Troca de Óleo .....	9
FILTRO DE AR .....	10
Inspeção .....	10
Limpeza .....	10
VELA DE IGNIÇÃO .....	11
ALETAS DE ARREFECIMENTO .....	11
FILTRO DE COMBUSTÍVEL E TANQUE DE COMBUSTÍVEL .....	12
SUPRESSOR DE FAGULHAS .....	12
DICAS ÚTEIS E SUGESTÕES .....	14
ARMAZENANDO SEU MOTOR .....	14
TRANSPORTE .....	15
SOLUÇÃO DE PROBLEMAS INESPERADOS .....	16
INFORMAÇÕES TÉCNICAS .....	16
Localização do Número De Série .....	16
Articulação de Controle Remoto .....	16
Modificações do Carburador para Operação em Altitude Elevada .....	17
Especificações .....	17
Especificações de Regulagem .....	18
Esquemas Elétricos .....	18

## INFORMAÇÕES DE SEGURANÇA

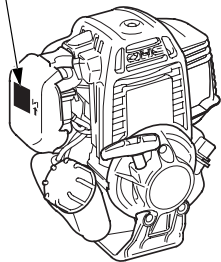
- Compreenda a operação de todos os controles e aprenda como desligar o motor rapidamente em caso de emergência. Assegure-se de que o operador receba instruções adequadas antes de operar o equipamento.
- Não permita que crianças operem o motor. Mantenha crianças e animais afastados da área de operação.
- Os gases de escapamento de seu motor contêm monóxido de carbono venenoso. Não coloque o motor em funcionamento sem uma ventilação adequada, e nunca funcione o motor em ambiente fechado.
- O motor e o escapamento se tornam muito quentes durante a operação. Mantenha o motor afastado no mínimo 1 metro de edificações e outros equipamentos durante a operação. Mantenha materiais inflamáveis afastados, e não coloque objetos sobre o motor enquanto ele estiver em funcionamento.

## LOCALIZAÇÃO DA ETIQUETA DE SEGURANÇA

Esta etiqueta o avisa sobre riscos potenciais que podem causar ferimentos graves. Leia-a cuidadosamente. Se a etiqueta se soltar ou ficar ilegível, entre em contato com sua concessionária de serviços Honda para a substituição.

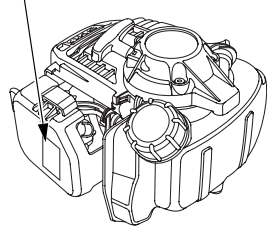
Tipo Padrão/Bomba:

ETIQUETA DE ADVERTÊNCIA



Tipo Motocultivador:

ETIQUETA DE ADVERTÊNCIA



- As ilustrações podem variar de acordo com o tipo.



A gasolina é altamente inflamável e explosiva. Desligue o motor e deixe-o esfriar antes do reabastecimento.



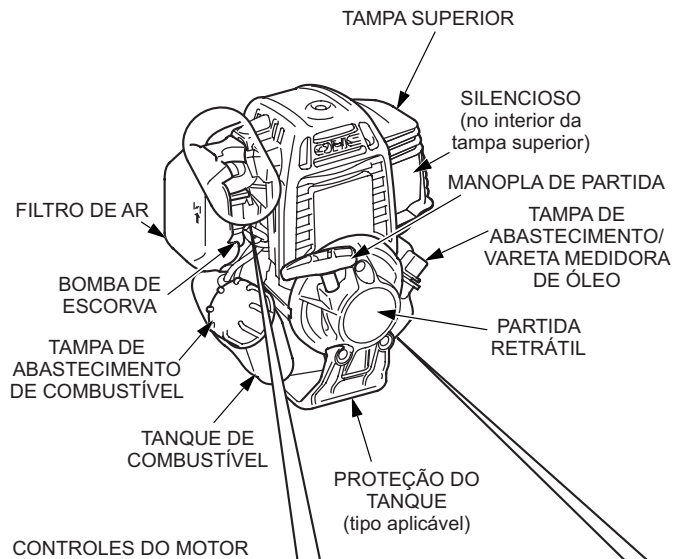
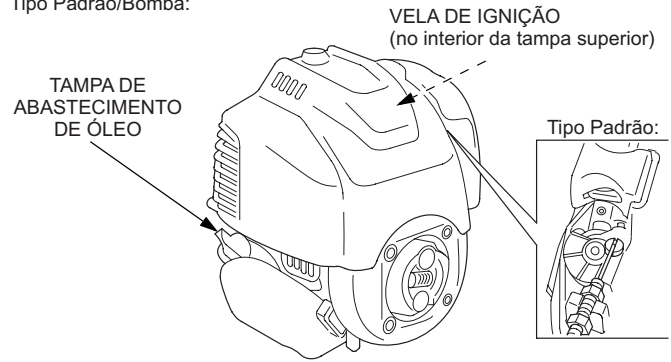
O motor emite gás monóxido de carbono, que é tóxico e venenoso. Não o mantenha em funcionamento em uma área fechada.



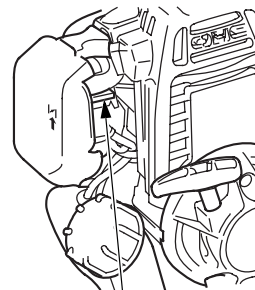
Leia o Manual do Proprietário antes da operação.

## LOCALIZAÇÃO DE COMPONENTES E CONTROLES

Tipo Padrão/Bomba:



Tipo Padrão:

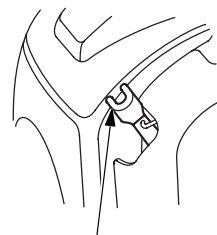


ALAVANCA DO AFOGADOR

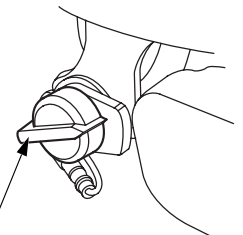


ALAVANCA DO ACELERADOR

Tipo Bomba:

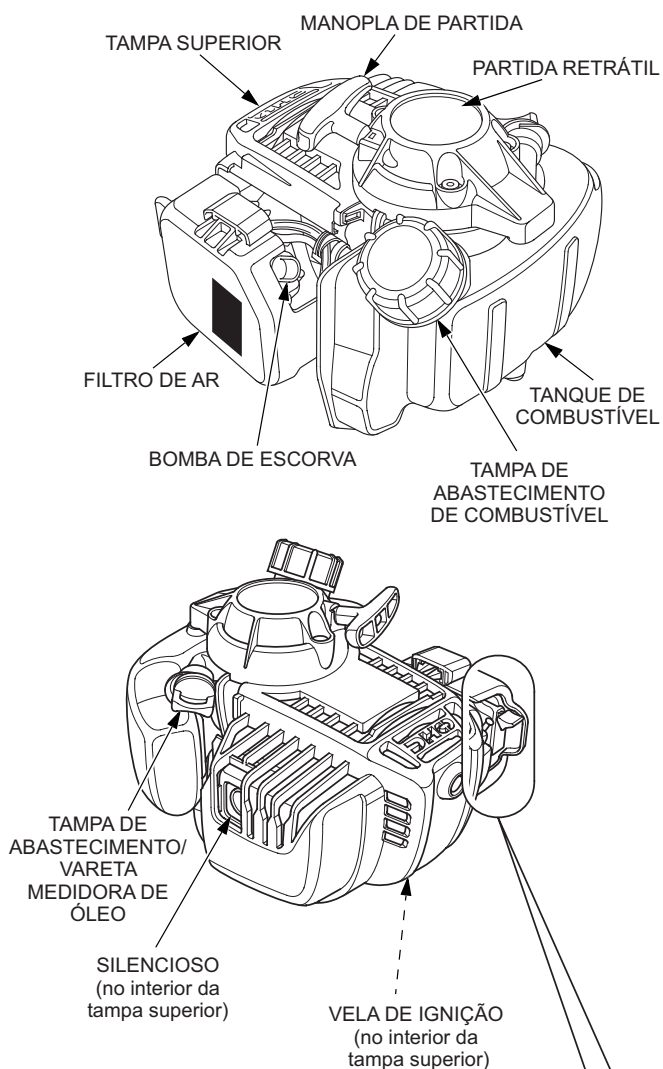


ALAVANCA DO ACELERADOR



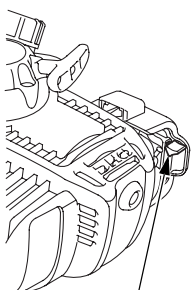
INTERRUPTOR DO MOTOR

Tipo Motocultivador:

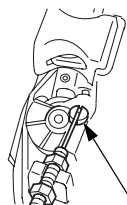


#### CONTROLES DO MOTOR

GX25

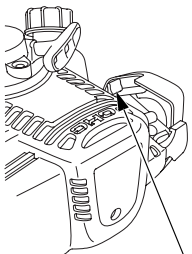


ALAVANCA DO AFOGADOR

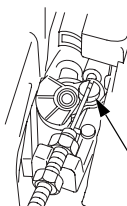


ALAVANCA DO ACELERADOR

GX35



ALAVANCA DO AFOGADOR



ALAVANCA DO ACELERADOR

## RECURSOS

### Embreagem Centrífuga (Tipo Padrão/Motocultivador)

A embreagem centrífuga automaticamente acopla e transmite potência quando a rotação do motor é aumentada acima de aproximadamente 4.200 rpm. Em marcha lenta, a embreagem é desacoplada.

#### AVISO

*Não funcione o motor sem instalá-lo em um equipamento que inclua o tambor e a carcaça da embreagem centrífuga, ou a força centrífuga irá fazer com que as sapatas da embreagem entrem em contato e danifiquem a carcaça do motor.*

## VERIFICAÇÕES PRÉ-OPERAÇÃO

### SEU MOTOR ESTÁ PRONTO PARA LIGAR?

Para sua segurança, e para maximizar a vida útil de seu equipamento, é muito importante reservar alguns poucos momentos antes de operar o motor para verificar sua condição. Assegure-se de resolver qualquer problema que encontrar, ou faça com que sua concessionária de serviços o solucione, antes de operar o motor.

### CUIDADO

Fazer a manutenção incorreta deste motor, ou falhar em corrigir um problema antes da operação, pode causar um mau funcionamento no qual você poderá ser ferido gravemente ou morto.

Sempre efetue a inspeção pré-operação antes de cada operação, e corrija qualquer problema encontrado.

Antes de iniciar suas verificações pré-operação, assegure-se de que o motor esteja nivelado e o interruptor do motor esteja na posição DESLIGADO.

Sempre verifique os seguintes itens antes de dar partida no motor:

#### Verifique a Condição Geral do Motor

1. Olhe ao redor e debaixo do motor quanto a indícios de vazamento de óleo ou gasolina.
2. Remova qualquer sujeira excessiva ou detritos, especialmente ao redor do silencioso e partida retrátil.
3. Procure por indícios de dano.
4. Certifique-se de que todas as proteções e tampas estejam em seus lugares, e todas as porcas, parafusos e fixadores estejam apertados.

#### Verifique o Motor

1. Verifique o nível de combustível (veja a página 8). Dar a partida com um tanque cheio irá ajudar a eliminar ou reduzir interrupções de operação para o reabastecimento.
2. Verifique o nível de óleo do motor (veja a página 9). Funcionar o motor com um nível de óleo baixo pode danificar o motor.
3. Verifique o elemento do filtro de ar (veja a página 10). Um elemento do filtro de ar sujo irá restringir o fluxo de ar para o carburador, reduzindo o desempenho do motor.
4. Verifique o equipamento acionado por este motor. Revise as instruções fornecidas com o equipamento acionado por este motor quanto a quaisquer precauções e procedimentos que deverão ser seguidos antes da partida do motor.

## OPERAÇÃO

### PRECAUÇÕES PARA OPERAÇÃO COM SEGURANÇA

Antes de operar o motor pela primeira vez, por favor, revise a seção **INFORMAÇÕES DE SEGURANÇA** na página 2 e as **VERIFICAÇÕES PRÉ-OPERAÇÃO**.

### CUIDADO

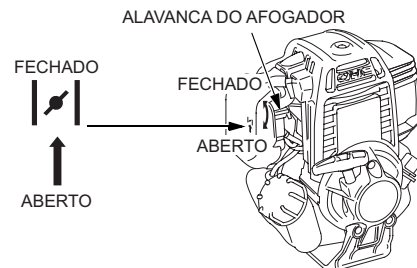
O gás monóxido de carbono é tóxico. Respirá-lo pode causar inconsciência e até mesmo morte. Evite quaisquer áreas ou ações que o exponham ao monóxido de carbono.

Revise as instruções fornecidas com o equipamento acionado por este motor quanto a quaisquer precauções de segurança que deverão ser observadas durante a partida, desligamento ou operação do motor.

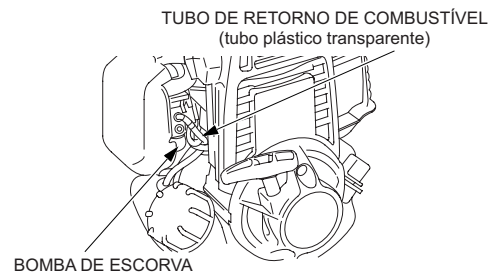
### PARTIDA DO MOTOR

1. Para dar partida em um motor frio, mova a alavanca do afogador para a posição FECHADO.

Para dar nova partida em um motor quente, deixe a alavanca do afogador na posição ABERTO.

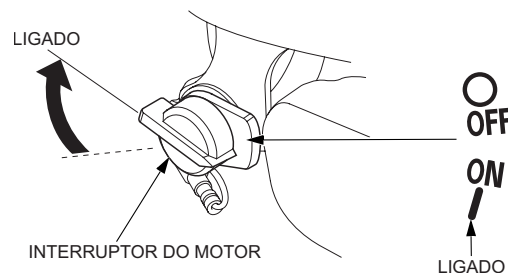


2. Pressione a bomba de escorva repetidamente até que o combustível possa ser visto no tubo de retorno de combustível de plástico transparente.



3. **Tipo Padrão/Motocultivador:** Gire o interruptor do motor no equipamento para a posição LIGADO.

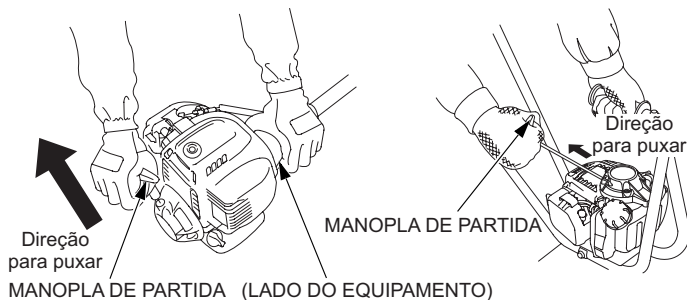
**Tipo Bomba:** Gire o interruptor do motor para a posição LIGADO.



4. Puxe a manopla de partida levemente até que você sinta resistência e, em seguida, puxe com vigor na direção da seta conforme mostrado abaixo. Retorne a manopla de partida suavemente.

Tipo Padrão/Bomba:

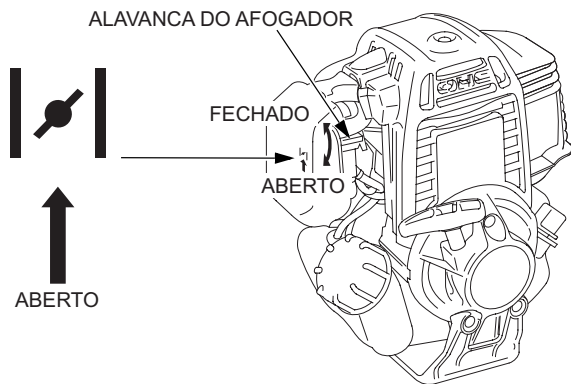
Tipo Motocultivador:



#### AVISO

Não deixe que a manopla de partida golpeie o motor. Retorne-a suavemente para prevenir dano ao mecanismo de partida.

5. Se a alavanca do afogador foi movida para a posição FECHADO para dar partida no motor, mova-a gradualmente para a posição ABERTO conforme o motor se aquece.



#### Nova Partida a Quente

Se o motor for operado em temperaturas ambientes mais elevadas, em seguida desligado e deixado descansar por pouco tempo, ele poderá se recusar a entrar em funcionamento ao ser acionado novamente. Se necessário, use o seguinte procedimento:

#### PRECAUÇÃO DE SEGURANÇA IMPORTANTE

Gire o interruptor do motor para a posição DESLIGADO antes de efetuar o seguinte procedimento. Isso irá impedir a partida e o funcionamento do motor à velocidade máxima quando o acelerador estiver na posição de velocidade MÁX.. Se o motor der partida com o acelerador na posição de velocidade MÁX., o equipamento poderá se mover para frente rapidamente ou o acessório aparador poderá girar à velocidade máxima. Isso pode resultar em ferimento pessoal.

#### •Tipo Motocultivador:

1. Gire o interruptor do motor no equipamento para a posição DESLIGADO.
2. Mova a alavanca do afogador para a posição ABERTO.
3. Mantenha a alavanca do acelerador no equipamento na posição de velocidade MÁX..
4. Puxe a manopla de partida por 3 a 5 vezes.

Siga o procedimento de PARTIDA DO MOTOR na página 4 e dê partida no motor com a alavanca do afogador na posição ABERTO.

#### •Tipo Bomba

1. Gire o interruptor do motor para a posição DESLIGADO.
2. Mova a alavanca do afogador para a posição ABERTO.
3. Mantenha a alavanca do acelerador na posição de velocidade MÁX..
4. Puxe a manopla de partida por 3 a 5 vezes.

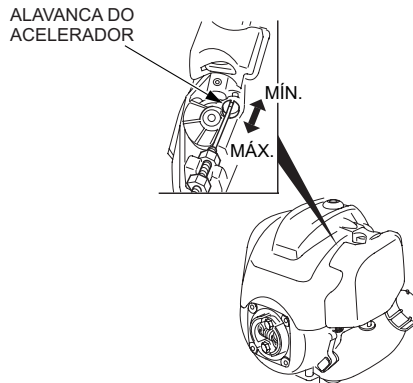
Siga o procedimento de PARTIDA DO MOTOR na página 4 e dê partida no motor com a alavanca do afogador na posição ABERTO.

#### AJUSTE DA ROTAÇÃO DO MOTOR

##### Tipo Padrão/Motocultivador:

Posicione a alavanca do acelerador para a rotação do motor desejada.

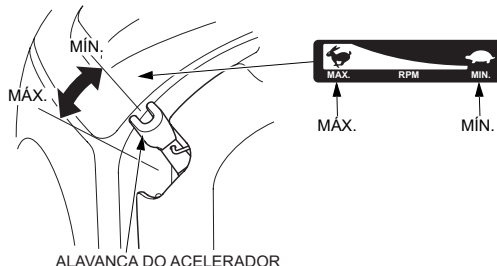
A alavanca do acelerador mostrada aqui será conectada a um controle remoto no equipamento acionado por este motor. Consulte as instruções fornecidas com o equipamento para informações sobre o controle remoto e recomendações de rotação do motor.



##### Tipo Bomba:

Posicione a alavanca do acelerador para a rotação do motor desejada.

Para recomendações de rotação do motor, consulte as instruções fornecidas com o equipamento acionado por este motor.



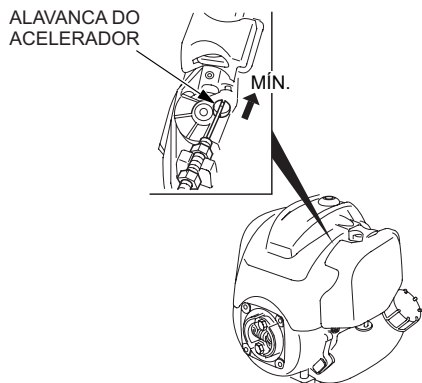
## DESLIGANDO O MOTOR

### Tipo Padrão/Motocultivador:

Para desligar o motor em uma emergência, simplesmente gire o interruptor do motor no equipamento para a posição DESLIGADO. Sob condições normais, use o seguinte procedimento.

1. Mova a alavanca do acelerador para a posição MÍN..

A alavanca do acelerador mostrada aqui será conectada a um controle remoto no equipamento acionado por este motor. Consulte as instruções fornecidas com o equipamento para informações sobre o controle remoto e recomendações de rotação do motor.



2. Gire o interruptor do motor no equipamento para a posição DESLIGADO.

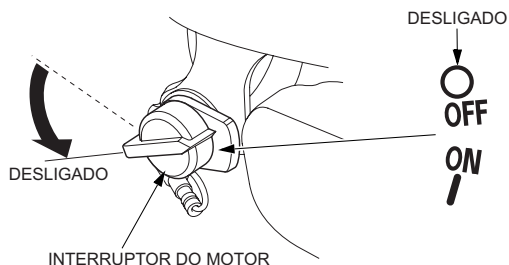
### Tipo Bomba:

Para desligar o motor in uma emergência, simplesmente gire o interruptor do motor para a posição DESLIGADO. Sob condições normais, use o seguinte procedimento.

1. Mova a alavanca do acelerador para a posição MÍN..



2. Gire o interruptor do motor para a posição DESLIGADO.



## SERVIÇOS DE SEU MOTOR

### A IMPORTÂNCIA DA MANUTENÇÃO

Uma boa manutenção é essencial para a vida útil e a operação econômica e livre de problemas. Ela também irá ajudar a reduzir a poluição.

### CUIDADO

Uma manutenção incorreta, ou a falha em corrigir um problema antes da operação, pode causar um mau funcionamento no qual você poderá ser gravemente ferido ou morto.

Sempre siga as recomendações e tabelas de inspeção e manutenção deste manual do proprietário.

Para ajudá-lo a cuidar corretamente de seu motor, as páginas seguintes incluem uma tabela de manutenção, procedimentos de inspeção rotineira e procedimentos simples de manutenção utilizando ferramentas manuais básicas. Outras tarefas de serviço mais difíceis, ou que requeiram ferramentas especiais, serão mais bem realizadas por profissionais e normalmente efetuadas por um técnico Honda ou outro mecânico qualificado.

A tabela de manutenção se aplica a condições normais de operação. Caso você opere seu motor sob condições severas, como operação por períodos prolongados com altas cargas ou alta temperatura, ou ele seja usado em condições incomuns de umidade ou poeira, consulte sua concessionária de serviços quanto às recomendações aplicáveis para suas necessidades e usos individuais.

**Use somente peças genuínas Honda ou seus equivalentes. O uso de peças de reposição que não sejam de qualidade equivalente pode danificar o motor.**

### SEGURANÇA NA MANUTENÇÃO

Algumas das mais importantes precauções de segurança são apresentadas a seguir. No entanto, é impossível alertá-lo sobre todos os riscos concebíveis que possam surgir ao efetuar a manutenção. Somente você poderá decidir se deve ou não efetuar uma tarefa determinada.

### CUIDADO

A falha em seguir corretamente as instruções e precauções de manutenção pode fazer com que você sofra um ferimento grave ou morte.

Sempre siga os procedimentos e precauções deste manual do proprietário.

## PRECAUÇÕES DE SEGURANÇA

- Assegure-se de que o motor esteja desligado antes de iniciar qualquer procedimento de manutenção ou reparo. Isso irá eliminar diversos riscos potenciais:
  - **Envenenamento por monóxido de carbono do escapamento do motor.**  
Assegure-se de que exista ventilação adequada sempre que você operar o motor.
  - **Queimaduras por peças quentes.**  
Deixe o motor e o sistema de escapamento esfriarem antes de tocá-los.
  - **Ferimento causado por partes móveis.**  
Não funcione o motor a menos que seja instruído a fazê-lo.
- Leia as instruções antes de iniciar, e assegure-se de que você possua as ferramentas e habilidades requeridas.
- Para reduzir a possibilidade de incêndio ou explosão, tome cuidado quando trabalhar próximo à gasolina. Use somente um solvente não inflamável, nunca gasolina, para limpar as peças. Mantenha cigarros, faíscas e chamas afastados de peças relacionados ao sistema de combustível.

Lembre-se que uma concessionária autorizada de serviços Honda conhece seu motor melhor do que ninguém e está totalmente equipada para realizar sua manutenção e reparos. Para assegurar a melhor qualidade e confiabilidade, use somente peças novas genuínas Honda ou suas equivalentes para o reparo e a substituição.

## TABELA DE MANUTENÇÃO

PERÍODO REGULAR DE SERVIÇO (3) Efetue a cada mês ou intervalo de horas de operação indicado, o que ocorrer primeiro.		A cada uso	Primeiro mês ou 10 horas	A cada 3 meses ou 25 horas	A cada 6 meses ou 50 horas	A cada ano ou 100 horas	A cada 2 anos ou 300 horas	Consulte a Página
ITEM								
Óleo do motor	Verifique o nível	O						9
	Troque		O		O			
Filtro de ar	Verifique	O						10
	Limpe			O (1)				
Vela de ignição	Verifique-ajuste					O		11
	Substitua						O	
Correia de sincronização	Verifique	A cada 300 horas. (2) (4)						Manual de Serviços
Supressor de fagulhas (Tipos aplicáveis)	Limpe					O		12-14
Filtro de escapamento (Tipos aplicáveis)	Limpe					O		13
Aletas de arrefecimento do motor	Verifique				O			11
Porcas, parafusos, fixadores (Reaperte se necessário)	Verifique	O						4
Sapatas da embreagem	Verifique				O (02)			Manual de Serviços
Marcha lenta	Verifique-ajuste (2)					O (02)		Manual de Serviços
Folga de válvulas	Verifique-ajuste (2)					O (02)		Manual de Serviços
Câmara de Combustão	Limpe	A cada 300 horas. (2)						Manual de Serviços
Filtro de combustível	Verifique					O		12
Tanque de combustível	Limpe					O		12
Tubos de combustível	Verifique	A cada 2 anos (Substitua se necessário) (2)						Manual de Serviços
Tubo de óleo	Verifique	A cada 2 anos (Substitua se necessário) (2)						Manual de Serviços

- (1) Realize os serviços mais frequentemente quando utilizado em áreas com muita poeira.
- (2) Estes itens devem receber serviços em sua concessionária de serviços, a menos que você possua as ferramentas corretas e possua bom conhecimento de mecânica. Consulte o Manual de Serviços Honda para os procedimentos de serviços.
- (3) Para uso comercial, registre as horas de operação para determinar os intervalos de manutenção corretos.
- (4) Certifique-se de que não haja fissura e desgaste anormal da correia, e substitua-a se estiver anormal.

A falha em seguir esta tabela de manutenção poderá resultar em falhas do motor não cobertas pela garantia.

## REABASTECIMENTO

### Combustível Recomendado

Gasolina sem chumbo
Octanagem teórica nominal 91 ou superior

Este motor é certificado para operar com gasolina sem chumbo com índice de octanas nominal de 86 ou superior (octanagem teórica nominal de 91 ou superior).

Reabasteça em uma área bem ventilada com o motor desligado. Se o motor estava em funcionamento, deixe-o esfriar primeiro. Nunca reabasteça o motor no interior de uma edificação onde os vapores de gasolina possam atingir chamas abertas ou faíscas.

Você pode usar gasolina comum sem chumbo.

Problemas de dano ao motor ou desempenho que resultem do uso de um combustível com porcentagem de Etanol superior ao regulamentado não são cobertos pela garantia.

### CUIDADO

A gasolina é altamente inflamável e explosiva, e você pode sofrer queimaduras ou ferimentos graves durante o reabastecimento.

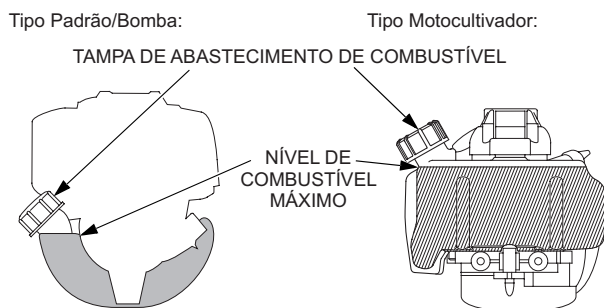
- Desligue o motor e mantenha afastadas fontes de calor, faíscas e chamas.
- Reabasteça somente ao ar livre.
- Limpe derramamentos imediatamente.

### AVISO

*O combustível pode danificar a pintura e alguns tipos de plástico. Tome cuidado para não respingar combustível quando abastecer seu tanque de combustível. Danos causados por respingos de combustível não são cobertos pela Garantia.*

Nunca use gasolina velha ou contaminada, nem uma mistura de óleo/gasolina. Evite a entrada de sujeira ou água no tanque de combustível.

1. Verifique o nível de combustível olhando através do tanque de combustível translúcido.
2. Se o nível de combustível estiver baixo, reabasteça em uma área bem ventilada com o motor desligado. Se o motor estava em funcionamento, deixe-o esfriar.



Para reabastecer, apoie o motor no solo com a tampa de abastecimento de combustível voltada para cima, conforme mostrado. Remova a tampa de abastecimento de combustível, e abasteça o tanque com gasolina até a parte inferior do gargalo de abastecimento. Reabasteça cuidadosamente para evitar derramar combustível. Não abasteça excessivamente. Não deve haver combustível no gargalo de abastecimento. Após o reabastecimento, aperte firmemente a tampa de abastecimento de combustível.

Mantenha a gasolina afastada de luzes-piloto de aparelhos, churrasqueiras, aparelhos elétricos, ferramentas motorizadas, etc.

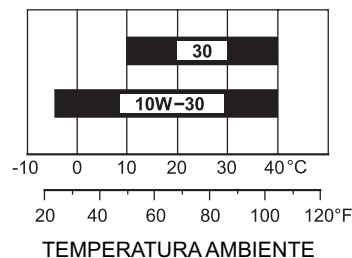
O combustível derramado não representa somente um risco de incêndio, ele causa dano ambiental. Limpe derramamentos imediatamente.

### ÓLEO DO MOTOR

O óleo é um fator fundamental que afeta o desempenho e a vida útil do seu motor. Use óleo automotivo para motores 4 tempos com propriedades detergentes.

### Óleo Recomendado

Use óleo para motores 4 tempos de motor que atenda ou exceda os requisitos para classificação de serviço API SE ou superior (ou equivalente). Sempre verifique a etiqueta de serviço API na embalagem do óleo para se assegurar de que ela inclua as letras SE ou superior (ou equivalente).



A viscosidade SAE 10W-30 é recomendada para uso geral. Outras viscosidades mostradas na tabela podem ser utilizadas quando a temperatura média em sua área estiver dentro da faixa indicada.



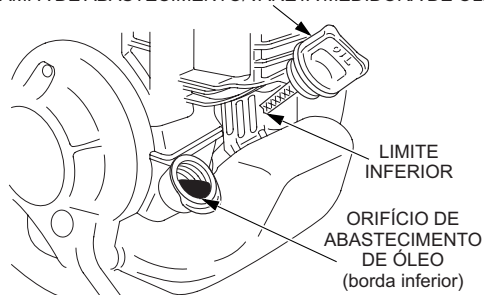
## Verificação do Nível de Óleo

Verifique o nível de óleo do motor antes de cada utilização, ou a cada 10 horas se operado continuamente.

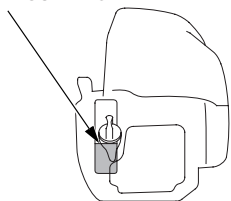
Verifique o nível de óleo do motor com o motor desligado e em posição nivelada.

1. Remova a tampa de abastecimento/vareta medidora de óleo e limpe-a com um pano.
2. Insira e remova a tampa de abastecimento/vareta medidora de óleo no gargalo de abastecimento de óleo, sem rosquear, e em seguida remova-a para verificar o nível de óleo mostrado na vareta medidora.
3. Se o nível de óleo estiver próximo ou abaixo da marca de limite inferior na vareta medidora, abasteça com o óleo recomendado até a borda inferior do orifício de abastecimento de óleo (veja a página 8). Para evitar um abastecimento excessivo ou insuficiente, assegure-se de que o motor esteja em posição nivelada, conforme mostrado, enquanto adiciona o óleo.

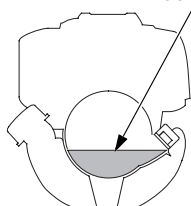
TAMPA DE ABASTECIMENTO/VARETA MEDIDORA DE ÓLEO



LIMITE SUPERIOR



LIMITE SUPERIOR



4. Reinstale a tampa de abastecimento/vareta medidora de óleo e aperte-a firmemente.

### AVISO

Manter o motor em funcionamento com um nível de óleo baixo pode danificá-lo. Este tipo de dano não é coberto pela Garantia.

## Troca de Óleo

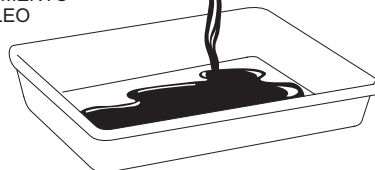
Drene o óleo usado quando o motor estiver quente. O óleo quente é drenado de maneira rápida e completa.

1. Certifique-se de que a tampa de abastecimento de combustível esteja apertada firmemente.
2. Coloque um recipiente adequado debaixo do motor para coletar o óleo usado.
3. Remova a tampa de abastecimento/vareta medidora de óleo e drene o óleo no recipiente inclinando o motor em direção ao gargalo de abastecimento de óleo.

Descarte o óleo usado de motor de maneira compatível com o meio ambiente. Sugerimos que você leve o óleo usado em uma embalagem fechada para seu centro de reciclagem local ou posto de gasolina para coleta. Não jogue o óleo usado no lixo, nem o verta no solo ou em um ralo de esgoto.

TAMPA DE ABASTECIMENTO DE COMBUSTÍVEL

GARGALO DE ABASTECIMENTO DE ÓLEO

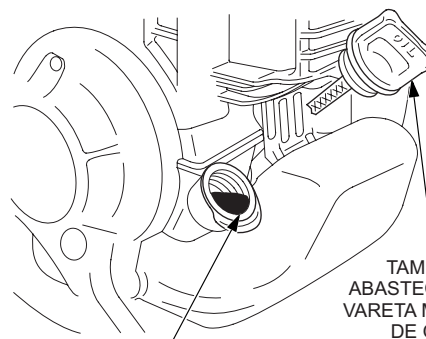


4. Com o motor em posição nivelada, abasteça até a borda inferior do orifício de abastecimento de óleo com o óleo recomendado (veja a página 8).

Um pouco de óleo irá permanecer no motor após a drenagem. Quando reabastecer com óleo fresco, comece com menos do que 80 cm<sup>3</sup>. Adicione lentamente óleo suficiente para abastecer até a borda inferior do orifício de abastecimento de óleo conforme mostrado abaixo.

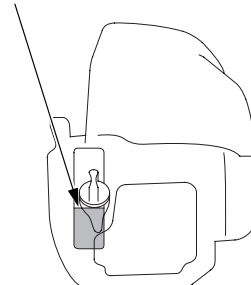
### AVISO

Manter o motor em funcionamento com um nível de óleo baixo ou excessivo pode danificar o motor. Este tipo de dano não é coberto pela Garantia.

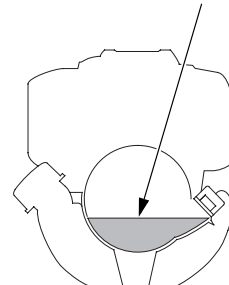


ORIFÍCIO DE ABASTECIMENTO DE ÓLEO (borda inferior)

LIMITE SUPERIOR



LIMITE SUPERIOR



5. Reinstale firmemente a tampa de abastecimento/vareta medidora de óleo. Se houver qualquer derramamento de óleo, assegure-se de limpá-lo com um pano.



## VELA DE IGNIÇÃO

**Vela de Ignição Recomendada:** CM5H (NGK), CMR5H (NGK)

A vela de ignição recomendada possui o grau térmico correto para temperaturas normais de operação do motor.

### AVISO

*Uma vela de ignição incorreta pode danificar o motor.*

Para um bom desempenho, a vela de ignição deve apresentar a folga de eletrodos correta e estar livre de depósitos.

1. Remova a tampa superior.

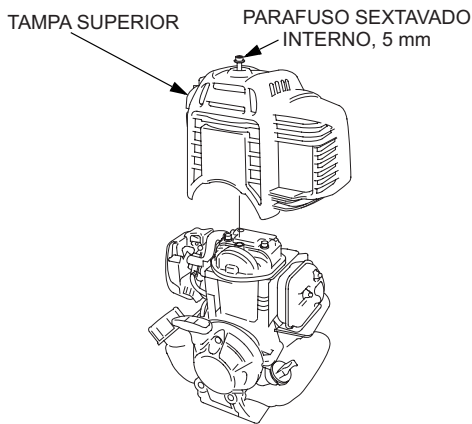
Desaperte o parafuso sextavado interno, 5 mm com uma chave sextavada e, em seguida, remova a tampa superior.

## ATENÇÃO

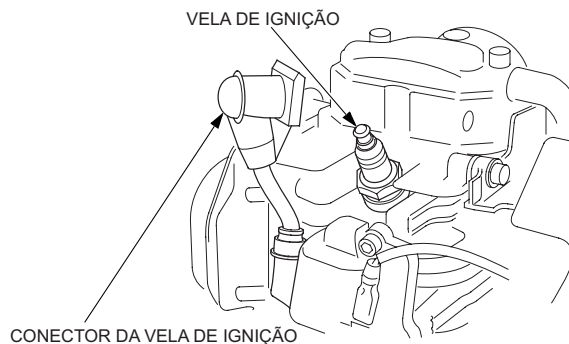
Não opere o motor quando a tampa superior estiver removida.

Não puxe a manopla da partida retrátil quando a tampa superior estiver removida.

Você poderá sofrer um ferimento causado pelas peças rotativas ou queimaduras pelo silencioso.



2. Solte o conector da vela de ignição e remova qualquer sujeira ao redor da área da vela de ignição.
3. Remova a vela de ignição com a chave de vela, 16 mm.

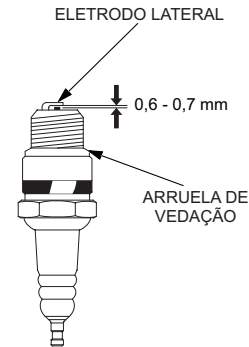


4. Inspeccione a vela de ignição. Substitua a vela se estiver danificada ou severamente contaminada, se a arruela de vedação estiver em más condições, ou se o eletrodo estiver desgastado.

5. Meça a folga dos eletrodos da vela de ignição com um calibre tipo arame. Corrija a folga, se necessário, dobrando cuidadosamente o eletrodo lateral.

A folga deverá ser de: 0,6 – 0,7 mm

6. Instale a vela de ignição cuidadosamente, com a mão, para evitar danificar a rosca.



7. Após o assentamento da vela de ignição, aperte com a chave de vela, 16 mm para comprimir a arruela de vedação.

Quando instalar uma vela de ignição nova, aperte-a por 1/2 volta após o assentamento da vela de ignição para comprimir a arruela.

Quando reinstalar a vela de ignição original, aperte por 1/8–1/4 de volta após o assentamento da vela de ignição para comprimir a arruela.

### AVISO

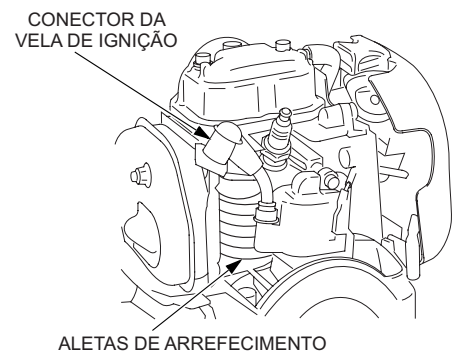
*Uma vela de ignição frouxa pode superaquecer e danificar o motor. O aperto excessivo da vela de ignição pode danificar a rosca no cabeçote.*

8. Instale o conector da vela na vela de ignição.
9. Instale a tampa superior, e aperte firmemente o parafuso sextavado interno, 5 mm com uma chave sextavada.

## ALETAS DE ARREFECIMENTO

### Inspeção

1. Desaperte o parafuso sextavado interno, 5 mm, e em seguida remova a tampa superior.
2. Solte o conector da vela de ignição.
3. Inspeccione as aletas de arrefecimento do motor, e remova os detritos, se necessário.



4. Reinstale o conector da vela de ignição.
5. Instale a tampa superior e aperte firmemente o parafuso sextavado interno, 5 mm.

## FILTRO DE COMBUSTÍVEL E TANQUE DE COMBUSTÍVEL

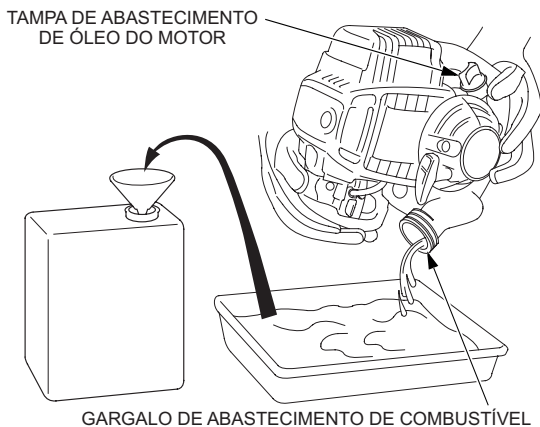
### Inspeção do Filtro de Combustível e Limpeza do Tanque de Combustível

#### CUIDADO

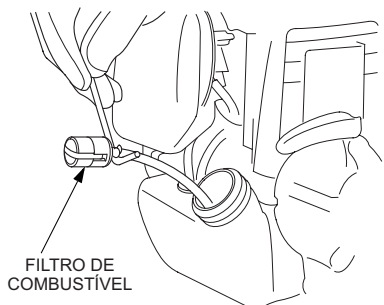
A gasolina é altamente inflamável e explosiva, e você pode sofrer queimaduras ou ferimentos graves quando manipular o combustível.

- Desligue o motor e mantenha afastadas fontes de calor, faíscas e chamas.
- Manipule o combustível somente ao ar livre.
- Limpe derramamentos imediatamente.

1. Certifique-se de que a tampa de abastecimento de óleo do motor esteja apertada firmemente.
2. Remova a tampa de abastecimento de combustível e drene o combustível em um recipiente aprovado para gasolina, inclinando o motor em direção ao gargalo de abastecimento de combustível.



3. Puxe o filtro de combustível para fora através do gargalo de abastecimento de combustível, enganchando o tubo de combustível preto com um pedaço de arame, como um clipe de papel parcialmente endireitado.
4. Inspeção o filtro de combustível. Se o filtro de combustível estiver sujo, lave-o cuidadosamente com solvente não inflamável ou de alto ponto de fulgor. Se o filtro de combustível estiver excessivamente sujo, substitua-o.



5. Remova a água e a sujeira do interior do tanque de combustível enxaguando o interior do tanque de combustível com solvente não inflamável ou de alto ponto de fulgor.
6. Insira o filtro de combustível no tanque de combustível e aperte firmemente a tampa de abastecimento de combustível.

## SUPRESSOR DE FAGULHAS (tipos aplicáveis)

O supressor de fagulhas pode ser uma peça padrão ou opcional, dependendo do tipo do motor. Em algumas áreas, é ilegal operar um motor sem um supressor de fagulhas. Verifique as leis e regulamentações locais. O supressor de fagulhas está disponível nas concessionárias autorizadas de serviços Honda.

O supressor de fagulhas deve receber serviços a cada 100 horas para mantê-lo funcionando de acordo com o projeto.

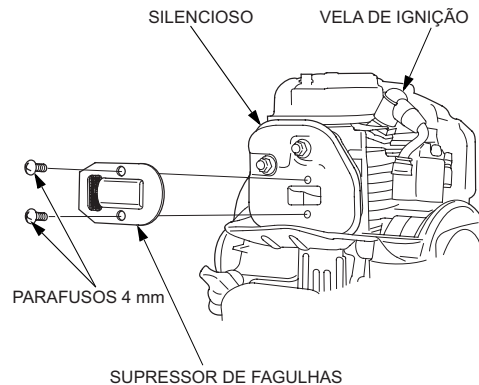
Se o motor estava em funcionamento, o silencioso estará quente. Deixe-o esfriar antes de realizar serviços no supressor de fagulhas.

### GX25

#### Tipo Padrão/Bomba:

#### Remoção do Supressor de Fagulhas

1. Desaperte o parafuso sextavado interno, 5 mm e, em seguida, remova a tampa superior (veja a página 11).
2. Remova os dois parafusos, 4 mm do supressor de fagulhas e retire o supressor de fagulhas do silencioso.

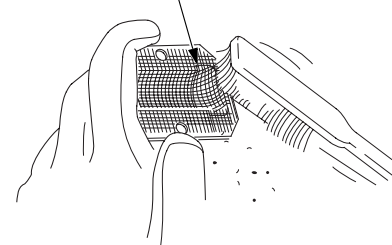


#### Limpeza e Inspeção do Supressor de Fagulhas

1. Use uma escova para remover os depósitos de carvão da tela do supressor de fagulhas. Tome cuidado para evitar danificar a tela.

O supressor de fagulhas deve estar livre de rupturas e furos. Substitua o supressor de fagulhas se estiver danificado.7

TELA DO SUPRESSOR DE FAGULHAS

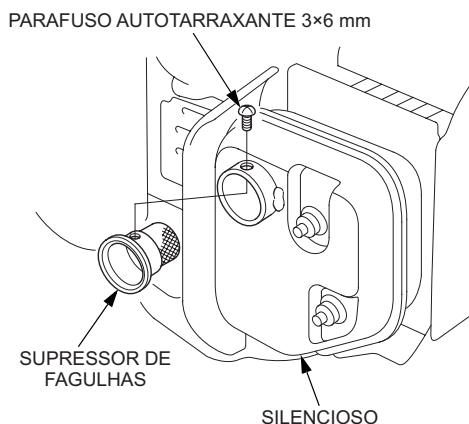


2. Instale o supressor de fagulhas na sequência inversa da desmontagem. Quando instalar o supressor de fagulhas, sua saída deverá apontar para o lado oposto à vela de ignição.
3. Instale a tampa superior e aperte firmemente o parafuso sextavado interno, 5 mm (veja a página 11).

## Tipo Motocultivador:

### Remoção do Supressor de Fagulhas

1. Desaperte o parafuso sextavado interno, 5 mm e, em seguida remova a tampa superior (veja a página 11).
2. Remova os parafusos autotarraxantes, 3x6 mm do supressor de fagulhas, e remova o supressor de fagulhas do silencioso.



### Limpeza e Inspeção do Supressor de Fagulhas

1. Use uma escova para remover os depósitos de carvão da tela do supressor de fagulhas. Tome cuidado para evitar danificar a tela.

O supressor de fagulhas deve estar isento de rupturas e furos. Substitua o supressor de fagulhas se estiver danificado.



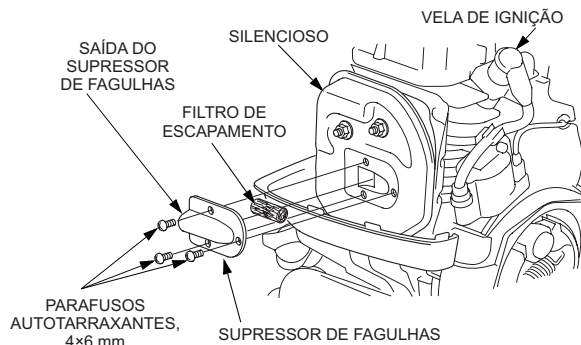
2. Instale o supressor de fagulhas na sequência inversa da desmontagem.
3. Instale a tampa superior e aperte firmemente o parafuso sextavado interno, 5 mm (veja a página 11).

## GX35

### Tipo Padrão:

### Remoção do Supressor de Fagulhas

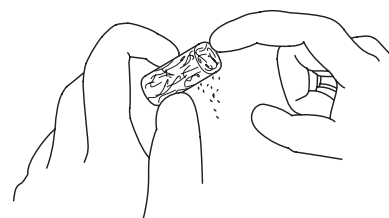
1. Desaperte o parafuso sextavado interno, 5 mm e, em seguida, remova a tampa superior (veja a página 11).
2. Remova os três parafusos autotarraxantes, 4x6 mm do supressor de fagulhas, e remova o supressor de fagulhas e o filtro de escapamento do silencioso.



### Limpeza e Inspeção do Filtro de Escapamento

Segure firmemente o filtro de escapamento, e golpee-o levemente com o dedo para remover os depósitos de carvão. Tome cuidado para não golpear muito forte.

O filtro de escapamento deve estar livre de rupturas e furos. Se estiver danificado ou contaminado excessivamente, solicite serviços em uma concessionária Honda.



### Limpeza e Inspeção do Supressor de Fagulhas

1. Use uma escova para remover os depósitos de carvão da tela do supressor de fagulhas. Tome cuidado para evitar danificar a tela.

O supressor de fagulhas deve estar livre de rupturas e furos. Substitua o supressor de fagulhas se estiver danificado.

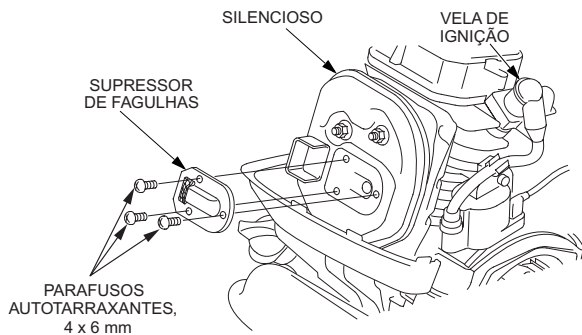


2. Instale o filtro de escapamento e o supressor de fagulhas na sequência inversa da desmontagem. Quando instalar o supressor de fagulhas, sua saída deverá apontar para o lado oposto à vela de ignição.
3. Instale a tampa superior e aperte firmemente o parafuso sextavado interno, 5 mm (veja a página 11).

## Tipo Motocultivador:

### Remoção do Supressor de Fagulhas

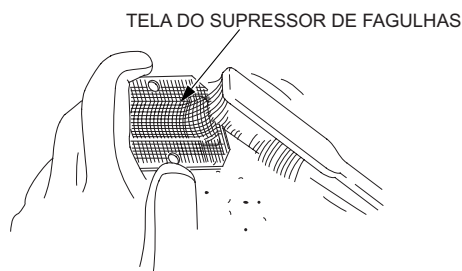
1. Desaperte o parafuso sextavado interno, 5 mm e, em seguida, remova a tampa superior (veja a página 11).
2. Remova os três parafusos autotarraxantes, 4x6 mm do supressor de fagulhas, e remova o supressor de fagulhas do silencioso.



### Limpeza e Inspeção do Supressor de Fagulhas

1. Use uma escova para remover depósitos de carvão da tela do supressor de fagulhas. Tome cuidado para evitar danificar a tela.

O supressor de fagulhas deve estar livre de rupturas e furos. Substitua o supressor de fagulhas se estiver danificado.



2. Instale o filtro de escapamento e o supressor de fagulhas na sequência inversa da desmontagem.  
Quando instalar o supressor de fagulhas, sua saída deverá apontar para o lado oposto à vela de ignição.
3. Instale a tampa superior e aperte firmemente o parafuso sextavado interno, 5 mm (veja a página 11).

## DICAS ÚTEIS E SUGESTÕES

### ARMAZENANDO SEU MOTOR

#### Preparação para o armazenamento

A preparação adequada para o armazenamento é essencial para manter seu motor livre de problemas e com boa aparência. Os passos seguintes irão ajudá-lo a impedir que a ferrugem e corrosão prejudiquem o funcionamento e a aparência do seu motor, e irão facilitar a partida quando você usá-lo novamente.

#### Limpeza

Se o motor estava em funcionamento, deixe-o esfriar pelo mínimo de meia hora antes da limpeza. Limpe todas as superfícies exteriores, retoque qualquer pintura danificada, e cubra outras áreas que possam enferrujar com uma leve camada de óleo.

#### AVISO

*Usar uma mangueira de jardim ou equipamento lavador sob pressão pode forçar a água na abertura do filtro de ar ou silencioso. A presença de água no filtro de ar irá encharcar o elemento filtrante, e a água que passar através do filtro de ar ou silencioso poderá entrar no cilindro, causando danos.*

#### Combustível

#### AVISO

*Dependendo da região onde você opera seu equipamento, as formulações de combustível podem se deteriorar e oxidar rapidamente. A deterioração e oxidação do combustível podem ocorrer em apenas 30 dias e podem causar dano ao carburador e/ou sistema de combustível. Verifique com sua concessionária de serviços as recomendações locais para armazenamento.*

A gasolina irá se oxidar e deteriorar durante o armazenamento. Gasolina deteriorada irá causar dificuldade de partida, além de deixar depósitos de goma capazes de obstruir o sistema de combustível. Se a gasolina em seu motor se deteriorar durante o armazenamento, poderá ser necessário realizar serviços ou substituir o carburador e outros componentes do sistema de combustível.

O período de tempo que a gasolina pode ser mantida em seu tanque de combustível e carburador sem causar problemas de funcionamento irá variar de acordo com fatores como a composição da gasolina, sua temperatura de armazenamento, e se o tanque de combustível está abastecido parcial ou completamente. O ar contido em um tanque de combustível parcialmente abastecido promove a deterioração do combustível. Temperaturas de armazenagem muito quentes aceleram a deterioração do combustível. Problemas de deterioração do combustível podem ocorrer em menos de 30 dias de armazenagem, ou até menos se a gasolina já não era fresca no momento do abastecimento do tanque de combustível.

Um dano ao sistema de combustível ou problemas de desempenho do motor resultantes de negligência na preparação para o armazenamento não são cobertos pela Garantia.

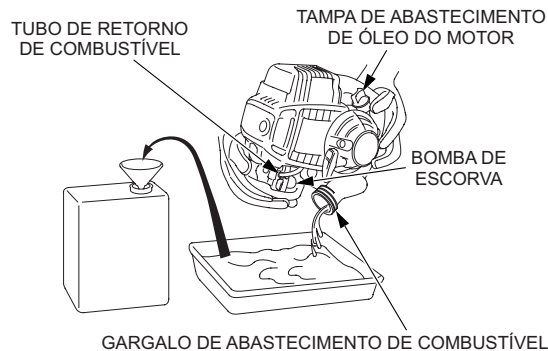
## Drenagem do Tanque de Combustível e Carburador

### **⚠ CUIDADO**

A gasolina é altamente inflamável e explosiva, e você pode sofrer queimaduras ou ferimentos graves quando manipular combustível.

- Desligue o motor e mantenha afastadas fontes de calor, faíscas e chamas.
- Manipule combustível somente ao ar livre.
- Limpe derramamentos imediatamente.

1. Assegure-se de que a tampa de abastecimento de óleo do motor esteja apertada firmemente.
2. Remova a tampa de abastecimento de combustível e drene o combustível em um recipiente aprovado para gasolina, inclinando o motor em direção ao gargalo de abastecimento de combustível.
3. Pressione a bomba de escorva diversas vezes até que não haja mais combustível no tubo de retorno de combustível.
4. Incline o motor em direção ao gargalo de abastecimento de combustível novamente para drenar o combustível.



5. Após a drenagem de todo o combustível, reinstale firmemente a tampa de abastecimento de combustível.

### Óleo do Motor

1. Troque o óleo do motor (veja a página 9).
2. Desaperte o parafuso sextavado interno, 5 mm e, em seguida, remova a tampa superior (veja a página 11).
3. Remova a vela de ignição (veja a página 11).
4. Aplique algumas gotas de óleo de motor limpo no cilindro.
5. Instale a tampa superior temporariamente.
6. Puxe a manopla de partida várias vezes para distribuir o óleo no cilindro.
7. Remova a tampa superior e, em seguida, reinstale a vela de ignição.
8. Instale a tampa superior e aperte firmemente o parafuso sextavado interno, 5 mm (veja a página 11).
9. Puxe a manopla de partida lentamente até sentir resistência.

### Precauções de Armazenamento

Caso seu motor seja armazenado com gasolina no tanque de combustível e carburador, é importante reduzir o risco de ignição dos vapores de gasolina. Selecione uma área de armazenamento bem ventilada e afastada de qualquer aparelho que opere com uma chama, como uma fornalha, aquecedor de água ou secadora de roupas. Também evite qualquer área com um motor elétrico que gere faíscas, ou onde sejam utilizadas ferramentas motorizadas.

Se possível, evite áreas de armazenamento com alta umidade, porque isso promove ferrugem e corrosão.

Mantenha o motor nivelado no armazenamento. Incliná-lo pode causar vazamento de combustível ou óleo.

Com o motor e o sistema de escapamento frios, cubra o motor para protegê-lo da poeira. Um motor e sistema de escapamento quentes podem causar a ignição ou derreter alguns materiais. Não use um lençol plástico como proteção contra a poeira.

Uma cobertura sem poros de ventilação irá prender a umidade ao redor do motor, promovendo ferrugem e corrosão.

### Remoção do Armazenamento

Verifique seu motor conforme descrito na seção *VERIFICAÇÕES PRÉ-OPERAÇÃO* deste manual (veja a página 4).

Caso o combustível tenha sido drenado durante a preparação para o armazenamento, abasteça o tanque com gasolina fresca. Se você mantiver um recipiente de gasolina para reabastecimento, assegure-se de que ele contenha somente gasolina fresca. A gasolina se oxida e deteriora com o tempo, causando dificuldade de partida.

Se o cilindro foi recoberto de óleo durante a preparação para o armazenamento, o motor irá gerar fumaça brevemente durante a partida. Isso é normal.

### TRANSPORTE

Se o motor estava em funcionamento, deixe-o esfriar no mínimo por 15 minutos antes de carregar o equipamento acionado pelo motor no veículo de transporte. Um motor e sistema de escapamento quentes podem causar queimaduras e causar a ignição de alguns materiais.

## SOLUÇÃO DE PROBLEMAS INESPERADOS

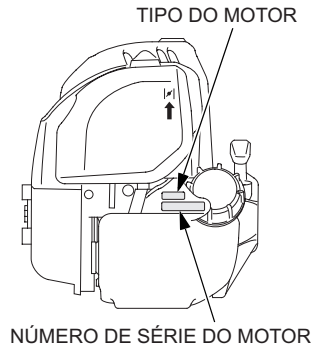
O MOTOR NÃO DÁ PARTIDA	Causa Possível	Correção
1. Verifique as posições dos controles.	Afogador ABERTO.	Mova a alavanca para a posição FECHADO a menos que o motor esteja quente.
	Interruptor do motor DESLIGADO (no equipamento).	Gire o interruptor do motor para a posição LIGADO.
2. Verifique o combustível.	Sem combustível.	Reabasteça (pág. 8).
	Combustível deteriorado; motor armazenado sem drenar a gasolina ou reabastecido com gasolina deteriorada.	Drene o tanque de combustível e carburador (pág. 15). Reabasteça com gasolina fresca (pág. 8).
3. Remova e inspecione a vela de ignição;	Vela de ignição defeituosa, contaminada ou cm folga incorreta.	Ajuste a folga ou substitua a vela de ignição (pág. 11).
	Vela de ignição umedecida com combustível (motor afogado em excesso).	Deixe a vela de ignição secar. Após a secagem, instale a vela de ignição e dê partida no motor (pág. 4).
4. Leve o motor a uma concessionária autorizada de serviços Honda, ou consulte o manual de serviços.	Filtro de combustível restringido, mau funcionamento do carburador, mau funcionamento da ignição, válvulas presas, etc..	Substitua ou repare os componentes defeituosos conforme necessário.

O MOTOR PERDE POTÊNCIA	Causa Possível	Correção
1. Verifique o filtro de ar.	Elemento filtrante restringido.	Limpe ou substitua o elemento filtrante (pág. 10).
2. Verifique o combustível.	Motor armazenado sem drenar a gasolina ou reabastecido com gasolina deteriorada.	Drene o tanque de combustível e carburador (pág. 15). Reabasteça com gasolina fresca (pág. 8).
3. Leve o motor a uma concessionária autorizada de serviços Honda, ou consulte o manual de Serviços.	Filtro de combustível restringido, mau funcionamento do carburador, mau funcionamento da ignição, válvulas presas, etc..	Substitua ou repare os componentes defeituosos conforme necessário.

## INFORMAÇÕES TÉCNICAS

### Localização do Número de Série

Anote o número de série, tipo e data de aquisição do motor no espaço abaixo. Você irá necessitar destas informações quando solicitar peças e quando fizer consultas técnicas ou de garantia.



Número de Série do Motor: \_\_\_\_\_

Tipo do Motor: \_\_\_\_\_

Data de Aquisição: \_\_\_\_ / \_\_\_\_ / \_\_\_\_

### Articulação de Controle Remoto

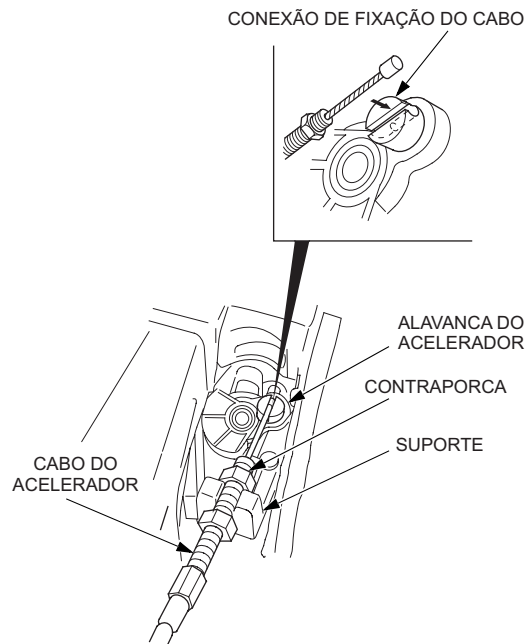
#### Tipo Padrão/Motocultivador:

A alavanca de controle do acelerador é fornecida com uma conexão para fixação do cabo.

Remova a tampa do filtro de ar (veja a página 10) para acessar a alavanca do acelerador e conexão do cabo.

Instale o cabo do acelerador conforme mostrado na ilustração.

Para ajustar o cabo do acelerador, siga as instruções do fabricante do equipamento.





## Modificações do Carburador para Operação em Altitude Elevada

Em altitude elevada, a mistura ar-combustível padrão do carburador será excessivamente rica. O desempenho irá diminuir e o consumo de combustível irá aumentar.

Uma mistura excessivamente rica também irá contaminar a vela de ignição e causar dificuldade de partida. A operação em uma altitude diferente daquela na qual este motor foi certificado, por períodos de tempo prolongados, pode aumentar as emissões.

O desempenho em altitude elevada pode ser melhorado por modificações específicas no carburador. Caso você sempre opere seu motor em altitudes acima de 1.500 metros, faça com que sua concessionária de serviços efetue esta modificação do carburador.

Mesmo com a modificação do carburador, a potência do motor irá diminuir cerca de 3,5% para cada 300 metros de aumento na altitude. O efeito da altitude sobre a potência do motor será maior do que isso se a modificação do carburador não for realizada.

### AVISO

*Quando o carburador for modificado para operação em altitude elevada, a mistura ar-combustível será excessivamente pobre para uso em baixa altitude. A operação em altitudes abaixo de 1.500 metros com um carburador modificado pode causar o superaquecimento do motor e resultar em dano grave ao motor. Para uso em baixas altitudes, faça com que sua concessionária de serviços retorne o carburador para as especificações originais de fábrica.*

## Especificações

### GX25

Tipo	Tipo Básico	
Código descritivo do equipamento de potência	GCALT	
Comprimento	198 mm	
Largura	221 mm	
Altura	230 mm	
Massa seca [peso]	2,90 kg	
Tipo do motor	4 tempos, árvore de comando no cabeçote, monocilíndrico	
Deslocamento [Cavidade x Curso]	25,0 cm <sup>3</sup> [35,0 x 26,0 mm]	
Potência líquida (de acordo com SAE J1349*)	0,72 kW (1,0 PS) a 7.000 rpm	
Torque líquido máximo (de acordo com SAE J1349*)	1,0 N.m (0,10 kgf.m) a 5.000 rpm	
Capacidade de óleo do motor	0,08 L	
Capacidade do tanque de combustível	Tipo Padrão/Bomba	0,58 L
	Tipo Motocultivador	0,57 L
Sistema de arrefecimento	Forçado a ar	
Sistema de ignição	A magneto, transistorizada	
Rotação do eixo PTO	Sentido anti-horário	

\* A potência nominal do motor indicada neste documento é a saída de potência líquida testada em um motor de produção para o modelo e medida do motor de acordo com SAE J1349 a 7.000 rpm (Potência Líquida) e a 5.000 rpm (Torque Líquido Máx.). Motores de produção em massa podem variar em relação a este valor.

A saída de potência real para o motor instalado na máquina final irá variar dependendo de numerosos fatores, incluindo a rotação de operação do motor na aplicação, condições ambientais, manutenção e outras variáveis.

Tipo	Tipo Básico	
Código descritivo do equipamento de potência	GCAMT	
Comprimento	205 mm	
Largura	234 mm	
Altura	240 mm	
Massa seca [peso]	3,46 kg	
Tipo do motor	4 tempos, árvore de comando no cabeçote, monocilíndrico	
Deslocamento [Cavidade x Curso]	35,8 cm <sup>3</sup> [39,0 x 30,0 mm]	
Potência líquida (de acordo com SAE J1349*)	1,0 kW (1,4 PS) a 7.000 rpm	
Torque líquido máximo (de acordo com SAE J1349*)	1,6 N.m (0,16 kgf.m) a 5.500 rpm	
Capacidade de óleo do motor	0,10 L	
Capacidade do tanque de combustível	Tipo Padrão/Bomba	0,63 L
	Tipo Motocultivador	0,64 L
Sistema de arrefecimento	Forçado a ar	
Sistema de ignição	A magneto, transistorizada	
Rotação do eixo PTO	Sentido anti-horário	

\* A potência nominal do motor indicada neste documento é a saída de potência líquida testada em um motor de produção para o modelo e medida do motor de acordo com SAE J1349 a 7.000 rpm (Potência Líquida) e a 5.500 rpm (Torque Líquido Máx.). Motores de produção em massa podem variar em relação a este valor.

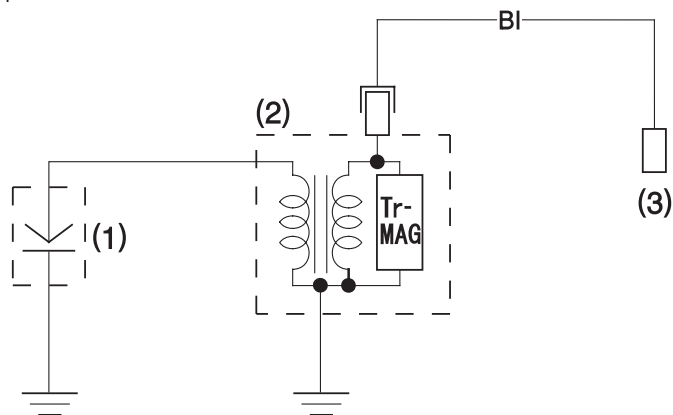
A saída de potência real para o motor instalado na máquina final irá variar dependendo de numerosos fatores, incluindo a rotação de operação do motor na aplicação, condições ambientais, manutenção e outras variáveis.

## Especificações de Regulagem

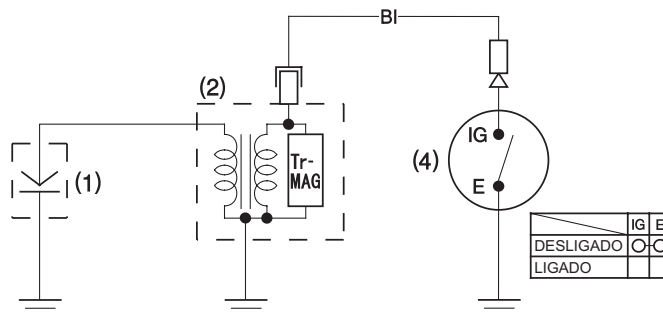
ITEM	ESPECIFICAÇÃO	MANUTENÇÃO
Folga dos eletrodos da vela de ignição	0,6–0,7 mm	Consulte a página: 11
Marcha lenta	3.100 ± 200 rpm	Consulte sua concessionária autorizada Honda
Folga de válvulas (a frio)	ADM: 0,08 ± 0,02 mm ESC: 0,11 ± 0,02 mm	
Outras especificações	Nenhum outro ajuste é necessário.	

## Esquemas Elétricos

Tipo Padrão/Motocultivador:



Tipo Bomba:



- (1) VELA DE IGNIÇÃO
- (2) BOBINA DE IGNIÇÃO
- (3) Interruptor do motor no equipamento acionado pelo motor.
- (4) INTERRUPTOR DO MOTOR

BI	Preto
----	-------

# CERTIFICADO DE GARANTIA

---

## INFORMAÇÕES SOBRE O SERVIÇO DE GARANTIA

Os revendedores apresentam profissionais especialmente treinados. Eles poderão responder a quaisquer dúvidas. Se encontrar um problema que seu revendedor não resolva satisfatoriamente, solicitamos que leve o caso à gerência do revendedor.

O Gerente de Serviços ou o Gerente Geral poderá ajudá-lo. A maioria dos casos é resolvida desta maneira.

Se ainda assim o problema não for solucionado, entre em contato com o Departamento de Relacionamento com o Cliente Honda, que tomará as providências para assegurar sua satisfação.

---

### NOTA

Para facilitar o atendimento, tenha em mãos as seguintes informações:

- nome, endereço, telefone do proprietário e CPF/CNPJ;
  - número de série do motor;
  - modelo e tipo do motor;
  - marca e modelo do equipamento onde está montado;
  - data de aquisição e horas de uso;
  - revendedor ou concessionária na qual efetuou o serviço.
- 

<b>Departamento de Relacionamento com o Cliente</b>		
<b>0800-055 22 21</b>		
<b>Horário de atendimento</b>		
Segunda a sexta-feira (dias úteis)	8h às 20h	Informações, dúvidas e sugestões
	9h às 17h	Suporte técnico

---



# HONDA Certificado de Garantia

CONDIÇÃO DE USO

DOMÉSTICO

PROFISSIONAL

MODELO

Nº DO CHASSI

Nº DO MOTOR

DATA DE VENDA

Nº DA NOTA FISCAL

NOME

ENDEREÇO

CIDADE

UF

A **MOTO HONDA DA AMAZÔNIA LTDA.** garante o produto novo distribuído por seus revendedores, contra efetivos defeitos de material ou fabricação, a partir do término do período de garantia legal de 3 (três) meses, pelos períodos contratuais descritos abaixo, conforme determina o código de defesa do consumidor, válidos a partir da data de venda registrada em nota fiscal emitida pelo revendedor. Os serviços em garantia deverão ser executados em qualquer revendedor ou oficina autorizada pela **Honda** e constarão do reparo e substituição gratuitos das peças defeituosas, sujeitas às exclusões e limitações descritas a seguir:

## Período de Garantia

O período total de garantia dos produtos compõe-se da soma dos períodos legal e contratual, de acordo com as restrições a seguir definidas:

- 9 (nove) meses de período contratual, a partir do término do período legal para produtos destinados a uso doméstico e uso profissional, caracterizada ou não a utilização do produto como instrumento ou meio de produção econômica. Totalizando 12 meses de garantia.

REVENDEDOR VENDEDOR

MOTO HONDA DA AMAZÔNIA LTDA.

CARIMBO

# OBSERVAÇÕES

## **Exclusões da Garantia**

Os seguintes itens não fazem parte da garantia:

- a) danos causados pela utilização do produto além da sua capacidade nominal especificada;
- b) desgaste natural e corrosão do produto devido à conservação inadequada;
- c) ocorrência de situações que a Honda determine que não afetam a segurança ou o funcionamento normal, como vibrações ou ruídos mecânicos;
- d) serviços de limpeza, ajuste e manutenção regular;
- e) danos decorrentes de utilização de gasolina adulterada ou contaminada;
- f) custos decorrentes do encaminhamento do produto à assistência técnica e custos relativos à saída de mecânicos para atendimento e execução de serviços externos.

## **A Garantia será cancelada se:**

- a) qualquer reparo ou revisão for executado fora dos revendedores e oficinas autorizadas pela Honda;
- b) forem feitas quaisquer alterações das características originais do produto;
- c) for constatado o uso ou adaptação de peças ou acessórios não originais que afetem a qualidade e a segurança do produto.

## **Observações:**

Para qualquer reclamação ou serviço dentro da garantia, é necessária a apresentação do certificado de garantia e da nota fiscal de compra (ou cópia).

A Honda atende o produto em garantia através de seus revendedores e lojas especiais credenciadas pela Honda, e se constatada a deficiência de material ou de fabricação, o serviço será efetuado gratuitamente, com exceção dos custos de transporte, peças e materiais não cobertos pela garantia. A Honda tem exclusividade em dar pareceres e não autoriza outra pessoa a se responsabilizar ou julgar qualquer defeito apresentado durante a vigência da garantia.

A substituição ou reparo, em qualquer circunstância, será da peça deficiente e outras estritamente necessárias, e em hipótese alguma haverá a substituição de subconjuntos, nem tão pouco do produto integralmente.

Quando da solicitação de garantia, deverá ser apresentado o produto completo e nunca a peça defeituosa separadamente.

Siga corretamente as instruções de uso e manutenção constantes no MANUAL DE INSTRUÇÕES DE USO.

As peças defeituosas em garantia são de propriedade da Honda.

A Honda reserva-se o direito de alterar os termos desta garantia, bem como os seus produtos, a qualquer tempo.

Modelo / Produto		Nº do Chassi	
Nº do Motor		Nome do Revendedor	
Cidade		Cód. Assistência Técnica	
Nome / Razão Social		CPF / CNPJ	
Data de Nascimento / /	Sexo <input type="checkbox"/> Masculino <input type="checkbox"/> Feminino	Estado Civil	Condição de Uso <input type="checkbox"/> Doméstico <input type="checkbox"/> Profissional
Endereço			
Bairro		Cidade	
CEP	Estado	DDD	Telefone
Email		DDD	Telefone Celular

## ITENS A SEREM VERIFICADOS ANTES DA ENTREGA DO PRODUTO

### INSPEÇÃO

- Verificar o estado da embalagem e do produto.
- Conferir o manual do proprietário (em português) e os acessórios.
- Colocar óleo e gasolina.
- Verificar o funcionamento do motor e parte elétrica.
- Recolocar o produto na embalagem com o motor frio.

### ORIENTAÇÃO

- Precauções e segurança no uso do produto.
- Orientação de uso do produto – localização, função e acionamento dos controles.
- Orientação de aplicação do produto de acordo com a necessidade do cliente.
- Programa de manutenção.
- Procedimentos para transporte e armazenamento do produto.
- Termos e validade da garantia.

Ao assinar o presente termo, estou ciente que este produto foi manufacturado pela Asian Honda Motor CO., Ltd., sob o escopo do Sistema de Gestão de Qualidade de sua fábrica de origem, e sujeito aos procedimentos de garantia e serviços pós-venda esclarecidos no Manual do Proprietário, estando de acordo com o seu conteúdo.

(Declaro haver recebido as orientações acima)

ASSINATURA DO GER. DE SERVIÇOS

ASSINATURA DO CLIENTE

**ATENÇÃO:** O NÃO ENVIO À HONDA DEVIDAMENTE PREENCHIDO ACARRETERÁ NO CANCELAMENTO DA GARANTIA. EXIJA-O DE SEU REVENDEDOR.







**HONDA**  
The Power of Dreams